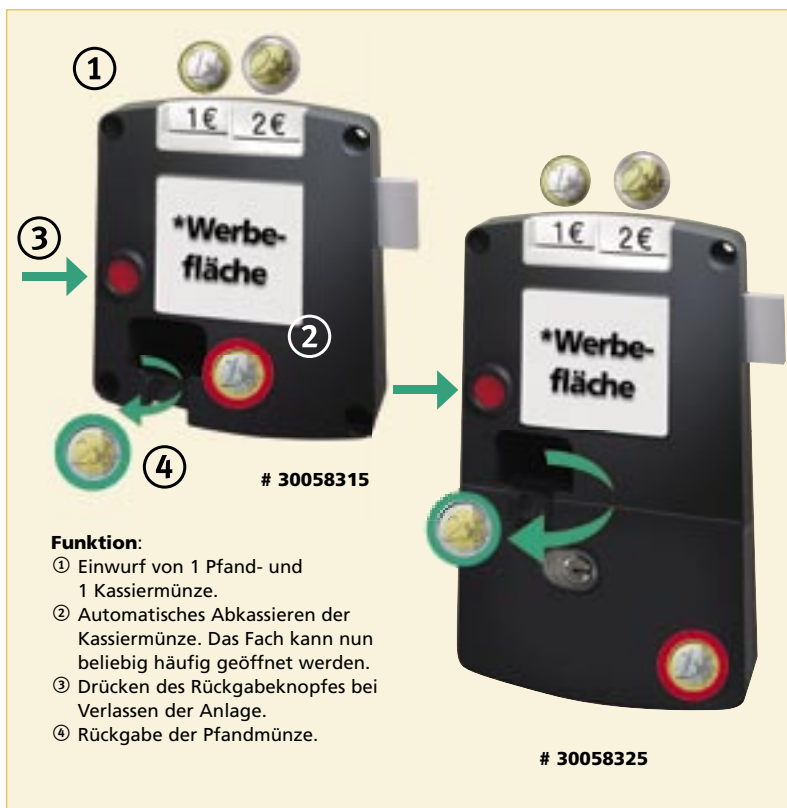


Profit und Komfort:

SAFE-O-MAT® twin-coin Kassierschloss *multi-use*



Funktion:

- ① Einwurf von 1 Pfand- und 1 Kassiermünze.
- ② Automatisches Abkassieren der Kassiermünze. Das Fach kann nun beliebig häufig geöffnet werden.
- ③ Drücken des Rückgabeknopfes bei Verlassen der Anlage.
- ④ Rückgabe der Pfandmünze.

* Feld für Hinweisschild oder Werbung

1 Kassiermünze als Gebühr – 1 Pfandmünze für beliebig häufiges Öffnen!

Das SAFE-O-MAT® Kassierschloss *multi-use* verbindet die Profitabilität eines Kassierschlosses mit dem Komfort eines Pfandschlosses. Das Schrankfach kann pro Aufenthalt beliebig oft und kostenfrei vom Nutzer geöffnet werden. Erst bei Verlassen der Anlage erhält er die Pfandmünze per Knopfdruck zurück. Die Kassiermünze wird abkassiert.

Mehr Komfort für den Nutzer – zusätzliche Erlöse für Sie!

● **Hohe Profitabilität**

Schon bei geringer Kassiergebühr amortisiert sich die Anschaffung der Schließ- und Schrankanlage nach kurzer Zeit. Statt Geldmünzen sind auch Wertmarken möglich, deren Verkaufspreis Sie jederzeit flexibel anpassen können.

● **Komfortabler Service**

Einmal bezahlen – beliebig häufig öffnen: Der Nutzer hat jederzeit Zugriff auf seine Garderobe und Wertsachen, ohne „nachzahlen“ zu müssen.

● **Erhöhte Sicherheit**

Die neben der Kassiermünze eingeworfene Pfandmünze bietet einen zusätzlichen Schutz vor Schlüsselverlust.

● **Passend für große und kleine Fächer**

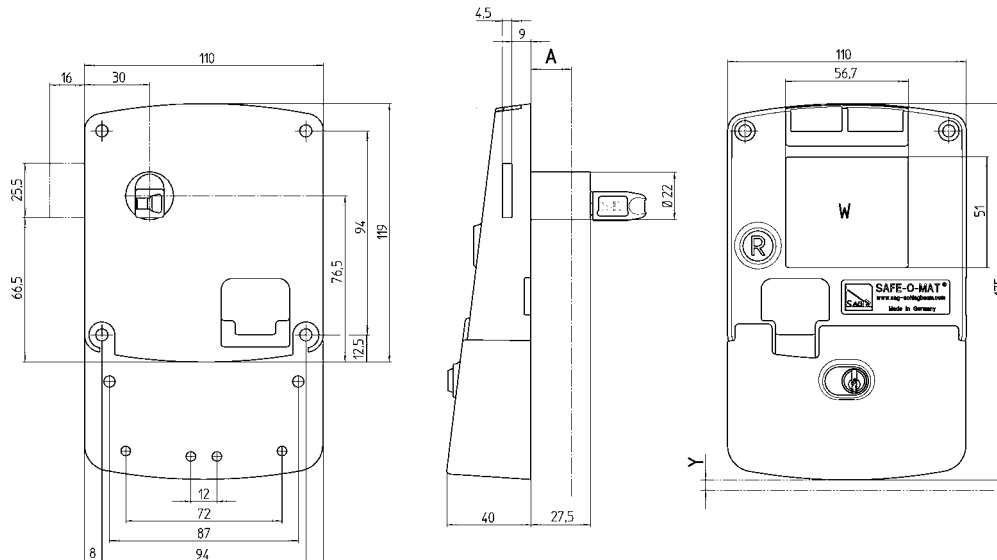
In der Ausführung **mit integrierter Kompakt-Kassette** empfiehlt sich das SAFE-O-MAT® Kassierschloss *multi-use* für kleine Schrank- oder Wertsachenfächer. Geeignet ist dieses Modell auch bei seltener Schranknutzung bzw. häufiger Kassettenleerung. Die Kassette ist per Spezialwerkzeug zu öffnen.

Mit großer Geldkassette ist es ideal bei häufiger Schranknutzung bzw. seltener Kassettenleerung. Die Geldkassette ist per Schließzylinder gesichert.

SAFE-O-MAT® *twin-coin* Kassierschloss *multi-use*

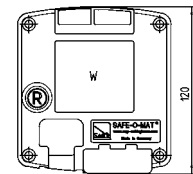
Maßskizze

Kompatible Anschraubmaße des Schlossgehäuses zur bisherigen SAFE-O-MAT®-Generation für einfachste Umrüstung bestehender Anlagen (auch bei Teilausrüstung)



- Ausführung rechts = wie gezeichnet
Ausführung links = spiegelbildlich
- Empfohlener Türlochdurchmesser Ø23
- Befestigungsschraube z.B. Senkschraube M5x20 DIN 996
- Montageanleitung auf Anfrage

A = Maximale Türstärke 26 mm
W = Werbefläche
Y = Freiraum zur Kassettenöffnung 5 mm



PROMAX-Kontrollfunktion für sichtbare Notöffnungen

Jede Benutzung des übergeordneten PROMAX-Kontrollschlüssels wird durch automatische Zylinderentnahme zweifelsfrei „dokumentiert“:

- Schutz des Personals vor ungerechtfertigten Verdächtigungen
- Schutz des Betreibers vor Haftungsrisiken
- Schutz des Schranknutzers vor verdeckten Diebstählen

Optional: BUSSGELD-Funktion gegen unerwünschte Fachreservierungen

- Vor dem unerlaubten „Reservieren“ von Schrankfächern schützt die Bußgeld-Funktion durch Einziehen der Pfandmünze als Bußgeld
- Schrankkapazitäten bleiben jederzeit in vollem Umfang erhalten (z.B. in Universitäten und Bibliotheken)

Schneller Zylinderwechsel

Durch schnellen Zylinderwechsel lassen sich die Schließungen (z.B. bei Schlüsselverlust) sekundenschnell und ohne Werkzeug verändern.

Schnelle Hilfe bei Manipulationsversuchen

Durchgehende Zylinder- und Münzkanäle gewährleisten einfachste Beseitigung von Fremdkörpern aus dem Schloss.

Qualität für lange Lebensdauer

- SAFE-O-MAT® *twin-coin* Münzschlösser und Schlüssel sind komplett rostfrei
- Benutzerschlüssel sind durch einen Spezial-Schlüsselkopf abbruchgeschützt

Effiziente Schlüssel-Logistik

- Nummernplättchen aus dem Set-Vorrat lassen sich einfach – ohne Werkzeug – in den Schlüsselkopf einclipen
- Hohe Flexibilität bei der Nummerierung und Zuordnung der Benutzerschlüssel.

