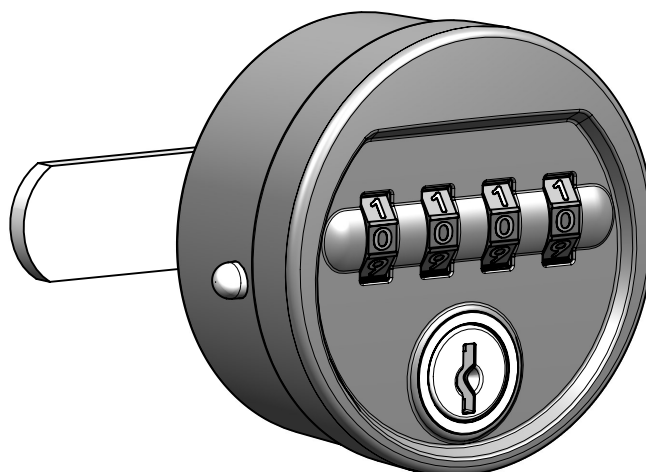


Technische Informationen

Schließsystem 1401



1.	<u>Produktbeschreibung</u>	2
1.1	Funktionsmerkmale / Ausstattung	2
1.2	Verwendungs- und Pflegehinweise	2
2.	<u>Montageanleitung</u>	3
2.1	Wichtige Hinweise für Monteure	3
2.2	Montage- Explosionsansicht	3
2.3	Einbaumaße / Anzugsmomente	4
2.4	Einstellen der Drehrichtung	5
3.	<u>Bedienungsanleitung für Nutzer</u>	6
3.1	Wichtige Hinweise für Nutzer	6
3.2	Schloss öffnen / schließen	6
3.3	Persönlichen Code programmieren / ändern	6
4.	<u>Bedienungsanleitung für Verwalter</u>	7
4.1	Wichtige Hinweise für Verwalter	7
4.2	Notöffnung	7
4.3	QUICK-RESET	7
5.	<u>Bestellangaben</u>	8
5.1	Wichtige Bestellhinweise	8
5.2	Bestellmatrix Riegel	9
5.3	Bestellmatrix Schloss / Serviceschlüssel	10

1. Produktbeschreibung 1401

1.1 Funktionsmerkmale / Ausstattung

- Zahlenschloss mit 10.000 frei programmierbaren Nutzer-Codes
- Servicezylinder mit 200 Schließungen zum Notöffnen- und/oder Zurücksetzen
- QUICK-RESET¹ für eine effiziente Schrankverwaltung
- ANTI-SPY² -Technik zum Schutz der persönlichen Nutzer-Codes
- Automatische Code-Verwischfunktion für noch mehr Komfort und Sicherheit
- Drehrichtung R / L einstellbar
- Schließwerk und Verriegelungselemente aus solidem Zinkdruckguss
- Gehäuse aus glasfaserverstärktem und leicht zu reinigendem Spezialkunststoff
- Nachrüstbar für die meisten Türen mit Standardlochung 16x19mm
- Schlossbefestigung mit Mutter (SW22)
- Riegelbefestigung mit Schraube (TX25)
- Umfangreiche Auswahl an Riegeln in 2 und 3mm Dicke
- Geeignet für Ein- und Mehrpunktverriegelungen

¹ Neuartige Funktion für ein sekundenschnelles Wiederherstellen der Werkseinstellung, ohne umständliche Codefindung

² Neuartiges Schließsystem, bei dem das Auslesen und der Missbrauch von Nutzer-Codes nicht mehr möglich ist

Weitere Informationen auf: www.wf-locks.com

1.2 Verwendungs- und Pflegehinweise

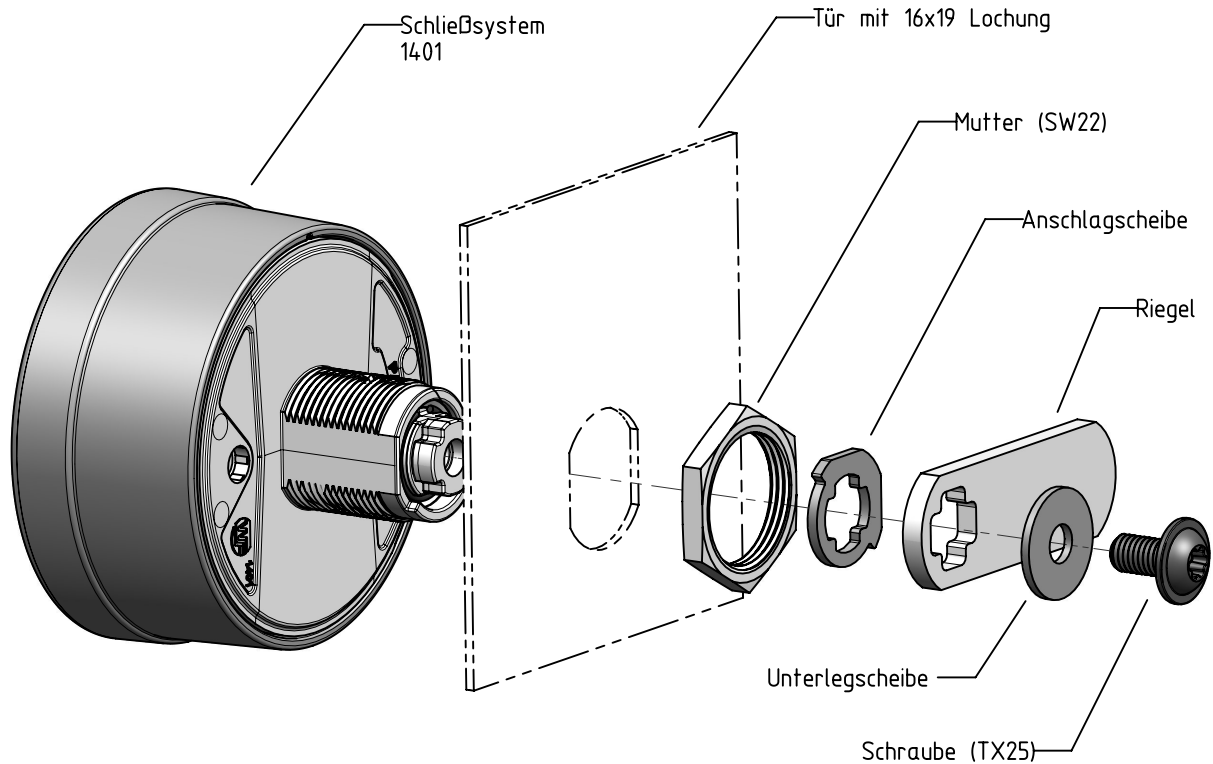
- Vor Montage und Inbetriebnahme des Schlosses die entsprechenden Anleitungen bitte sorgfältig lesen
- Schützen Sie das Schloss vor Umwelteinflüssen wie Wasser, Feuchtigkeit, Staub usw.
- Einsatz im Temperaturbereich von 0- 50°C
- Zur Reinigung verwenden Sie ein feuchtes Tuch und haushaltsübliche Reinigungsmittel
- Keine aggressiven Mittel oder Chemikalien zur Reinigung einsetzen
- Vermeiden Sie bei der Reinigung, dass Wasser oder Reinigungsmittel in das Schloss eindringen

2. Montageanleitung 1401

2.1 Wichtige Hinweise für Monteure

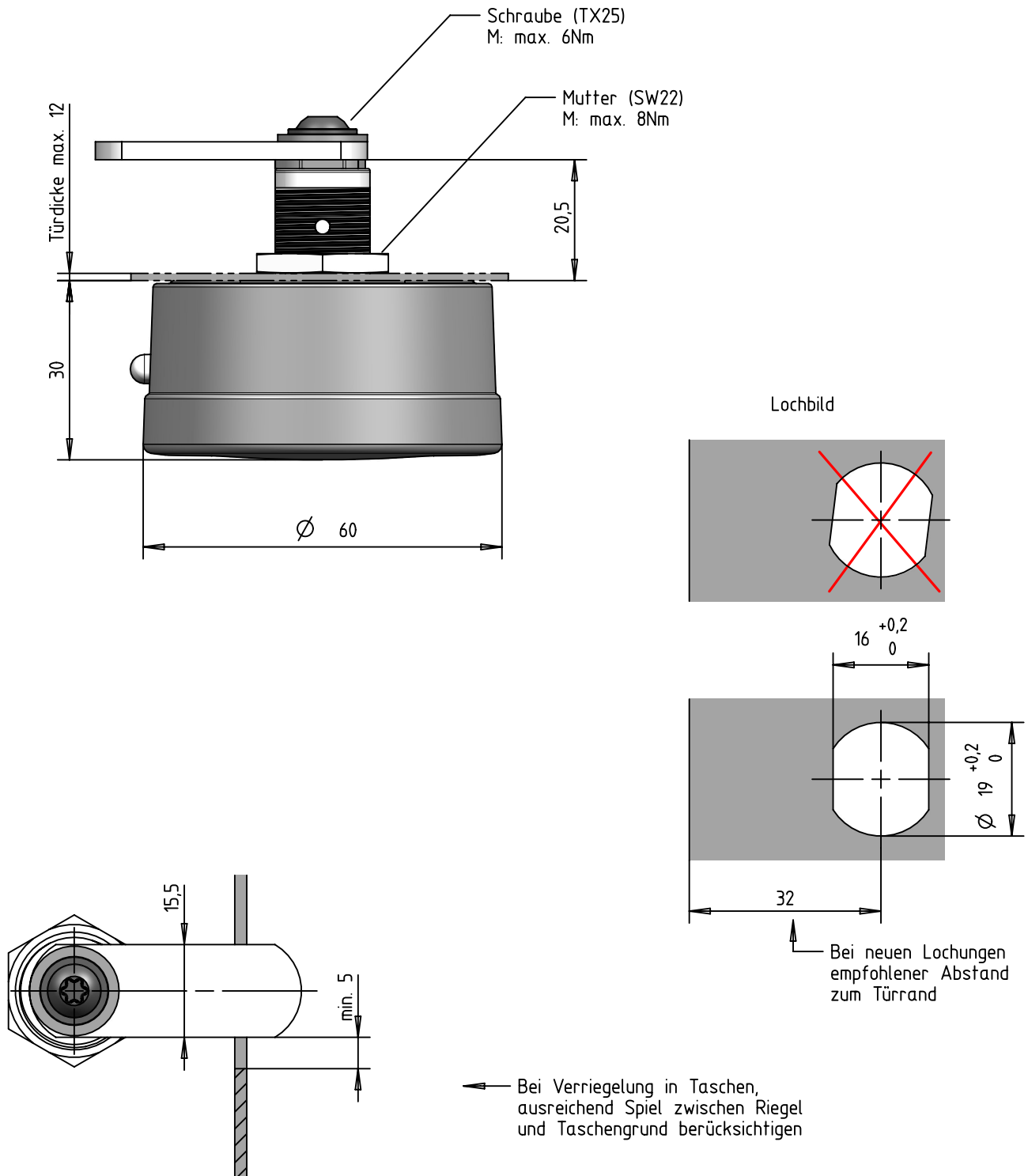
- Verwenden Sie nur die original mitgelieferten Befestigungselemente
 - Die Schraube zur Riegelbefestigung ist gewindeformend und selbstsichernd
 - Verwenden Sie nur passendes und funktionstüchtiges Werkzeug
 - Überschreiten Sie nicht die angegebenen zul. Anzugsmomente
 - Die Drehrichtung des Schlosses wird mittels Anschlagsscheibe vor der Riegelmontage festgelegt (siehe 2.4)
 - Der Schließweg beträgt 90°
 - Die 16x19mm Türlochung muss senkrecht ausgeführt sein
 - Zu-Stellung des Schlosses ist bei waagrecht ausgerichteten Zahlenrädern
 - Halten Sie die angegebenen Toleranzen ein
-

2.2 Montage- Explosionsansicht



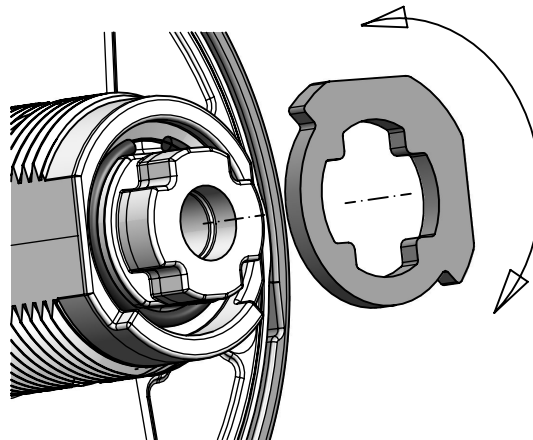
2. Montageanleitung 1401

2.3 Einbaumaße / Anzugsmomente

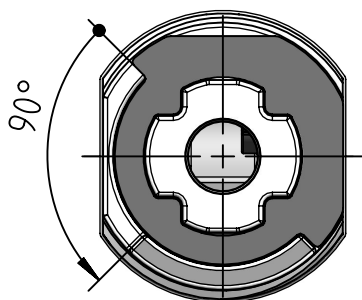


2. Montageanleitung 1401

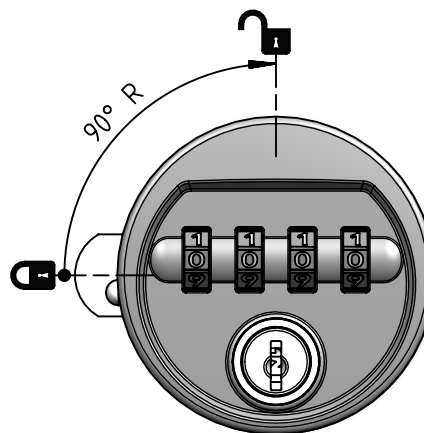
2.4 Einstellen der Drehrichtung



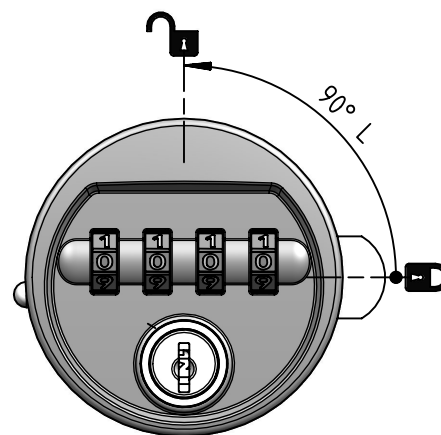
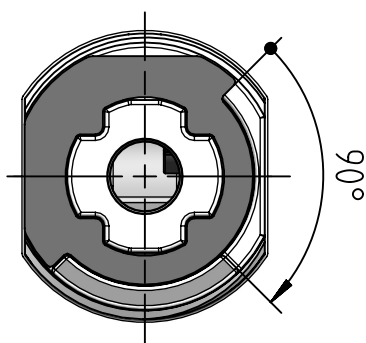
Orientierung Anschlagsscheibe
in Zu-Stellung



Drehrichtung



"R" für rechts angeschlagene Türen



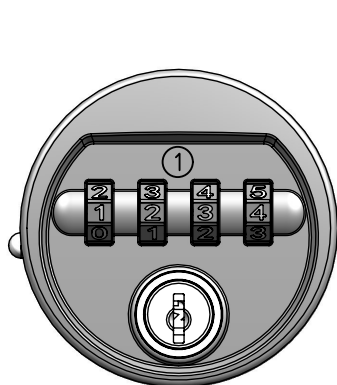
"L" für links angeschlagene Türen

3. Bedienungsanleitung für Nutzer 1401

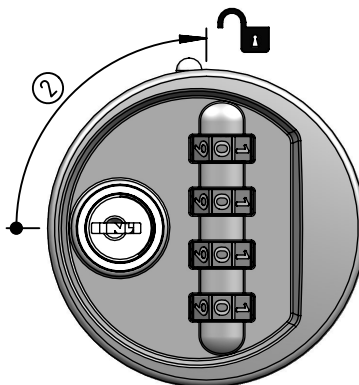
3.1 Wichtige Hinweise für Nutzer

- Der voreingestellte Werkscode des Schloßes ist 0-0-0-0
- Ändern Sie den Werkscode unbedingt auf Ihren persönlichen Code
- Merken Sie sich Ihren persönlichen Code gut oder notieren Sie ihn ggf.
- Ihren persönlichen Code können Sie beliebig oft ändern
- Zum Eingeben oder Ändern des Codes muss das Schloß immer waagrecht stehen
- Beim Öffnen des Schloßes wird der angezeigte Code aus Sicherheitsgründen automatisch auf 0-0-0-0 verwischt
- Zum Schließen des Schloßes ist eine erneute Eingabe des Codes nicht erforderlich
- Wenn Sie Ihren persönlichen Code vergessen bzw. verloren haben, wenden Sie sich an den Verwalter Ihres Schrankes, der Ihr Schloß in Werkseinstellung zurücksetzen kann, so dass Sie einen neuen Code einprogrammieren können
- Achten Sie darauf, dass Gegenstände im Schrank nicht die Drehbewegung des Schließriegels behindern

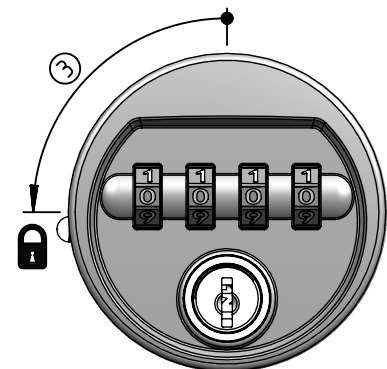
3.2 Schloß -----> öffnen -----> schließen



1. Gültigen Code eingeben
(sofern programmiert)

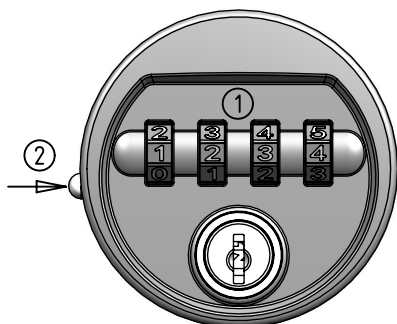


2. Schloß drehen bis zum Anschlag
(Code verwischt auf 0-0-0-0)

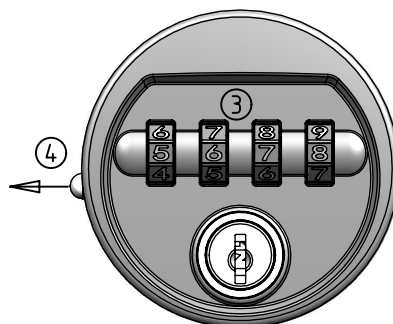


3. Schloß zurückdrehen
bis es einrastet

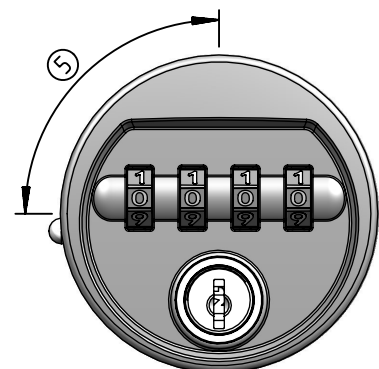
3.3 Persönlichen Code programmieren / ändern



1. Gültigen Code eingeben
(Werkscode 0-0-0-0)
2. Codiertaste drücken und
gedrückt halten



3. Neuen Code eingeben
4. Codiertaste loslassen
(Code ist gespeichert, gut merken!)



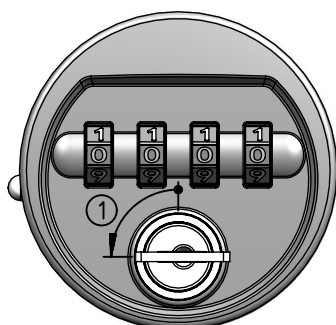
5. Schloß öffnen und schließen
(Code verwischt auf 0-0-0-0)

4. Bedienungsanleitung für Verwalter 1401

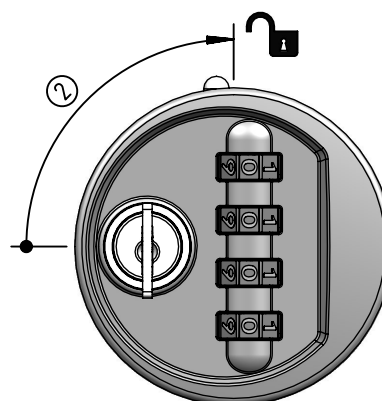
4.1 Wichtige Hinweise für Verwalter

- Mit dem Serviceschlüssel können Sie das Schloss jederzeit öffnen und/oder in Werkseinstellung zurücksetzen, ohne den letzten Code ausfindig machen zu müssen
- Wählen Sie die Notöffnung, wenn der programmierte Nutzer-Code erhalten bleiben und der Schrank anschließend wieder verschlossen werden soll
- Wählen Sie den QUICK-RESET, wenn der programmierte Nutzer-Code gelöscht und das Schloss in Werkseinstellung 0-0-0-0 zurückgesetzt werden soll
- Der Serviceschlüssel lässt sich nur in Zu-Stellung abziehen
- Der Serviceschlüssel ist mit einer Schlüsselnummer versehen
- Halten Sie die Anzahl der Serviceschlüssel aus Sicherheitsgründen gering und verwahren Sie sie an einem sicheren Ort

4.2 Notöffnung

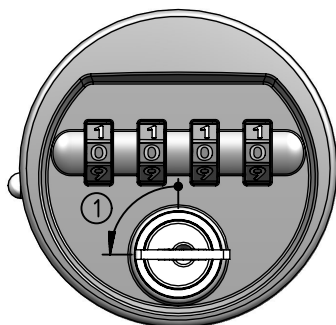


1. Serviceschlüssel einführen und 90° nach links drehen

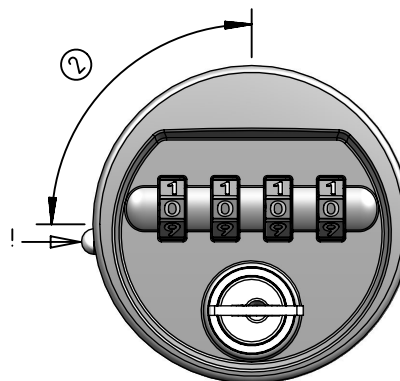


2. Schloss öffnen, ohne Codiertaste zu drücken

4.3 QUICK-RESET



1. Serviceschlüssel einführen und 90° nach links drehen



2. Mit gedrückter Codiertaste Schloss einmal auf- und zudrehen

5. Bestellangaben 1401

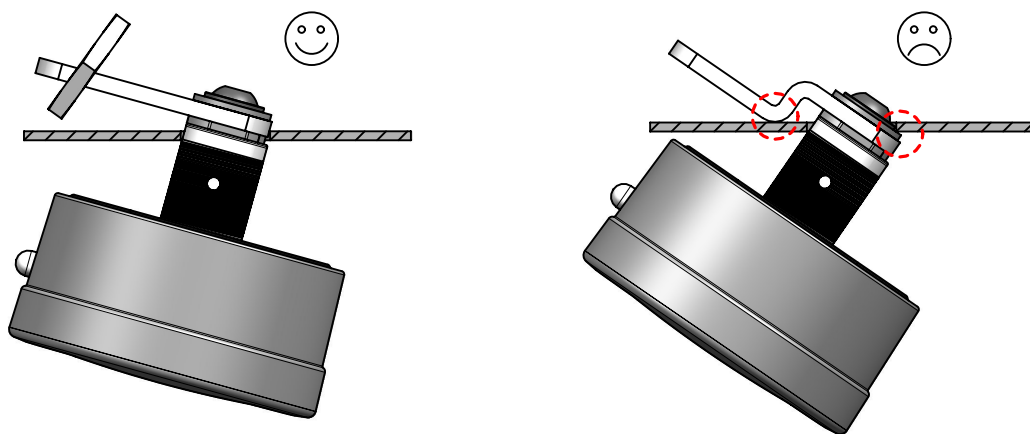
5.1 Wichtige Bestellhinweise

Schloss, Riegel und Serviceschlüssel werden getrennt erfasst. Eine komplette Bestellung bzw. Anfrage umfasst drei Bestellnummern:

- | | | |
|---------------------------------|---------------------|------------------------------|
| 1. Bestell-Nr. Riegel | (Bestellmatrix 5.2) | Beispiel: C1401-3-4-20-30-DO |
| 2. Bestell-Nr. Schloss | (Bestellmatrix 5.3) | Beispiel: L1401-G-051-R-09-H |
| 3. Bestell-Nr. Serviceschlüssel | (Bestellmatrix 5.3) | Beispiel: S1401-051 |

Riegel und Befestigungselemente werden standardmäßig lose geliefert! Auf Wunsch kann der Riegel auch vormontiert werden. Die dazu erforderlichen Angaben machen Sie gemäß Bestellmatrix 5.2.

Wichtig: Wenn der Riegel vormontiert werden soll, stellen Sie sicher, dass Schloss mit Riegel noch durch die 16x19mm Türlochung passt! Einfluss darauf haben insbesondere Türdicke und Riegelform.



Der werksseitig eingestellte Öffnungscode für das Zahlenschloss ist 0-0-0-0.

Die Anzahl der Serviceschlüssel sollte aus Sicherheitsgründen möglichst gering gehalten werden. Serviceschlüssel und Schlösser sind mit Schlüsselnummern versehen. Die Schlüsselnummer des Schlosses befindet sich aus Sicherheitsgründen auf dessen Rückseite.

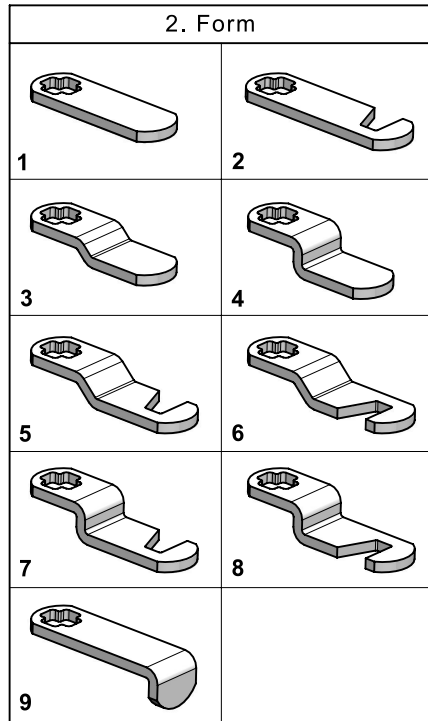
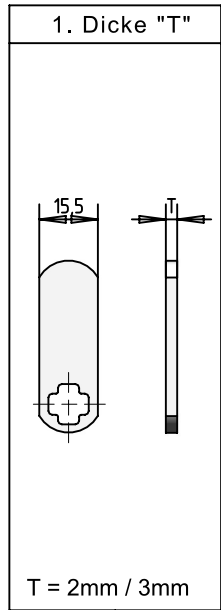
Eine Bestellmenge wird grundsätzlich gleichschließend geliefert. D.h., alle Schlösser werden mit dem von Ihnen gewählten Schließzylinder ausgestattet und können mit einem einzigen Serviceschlüssel verwaltet werden. Wenn Sie verschiedene Schließungen wünschen, um z.B. verschiedener Räume auszustatten oder Berechtigungen zu vergeben, teilen Sie die Bestellmenge nach verschiedenen Schließungen auf.

Für den Servicezylinder wählen Sie eine der standardmäßig verfügbaren Schließungen nach Bestellmatrix 5.3. Bei Bedarf und auf Anfrage können bis zu 200 weitere Schließungen zur Verfügung gestellt werden.

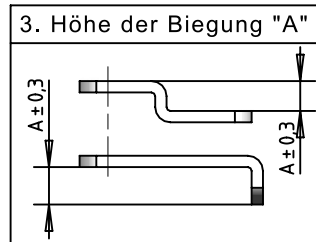
Um die Lieferzeiten kurz zu halten, wählen Sie möglichst die in den Bestellmatrizes vorgegebenen Standards. Auf Anfrage können aber auch Sonderausführungen mit z.B. anderen Farben angeboten werden.

5. Bestellangaben 1401

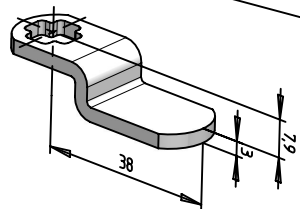
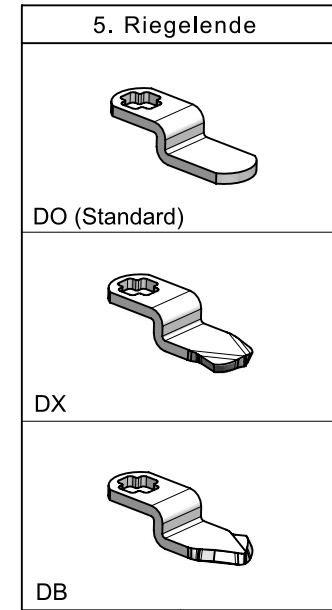
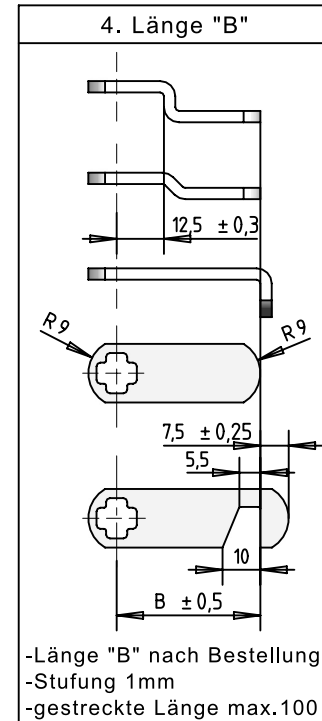
5.2 Bestellmatrix Riegel



3. Höhe der Biegung "A"

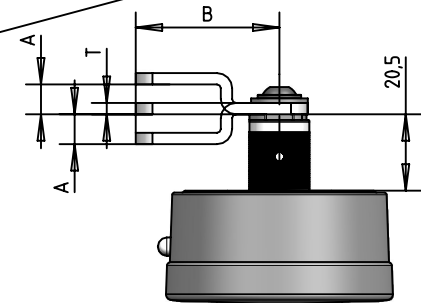


A	mm	für Form
00	0	-1-2-
03	1,2	-3-5-6-
04	1,6	-3-5-6-
05	2,0	-3-5-6-
06	2,4	-3-5-6-
07	2,8	-3-5-6-
08	3,2	-3-5-6-
10	4,0	-3-5-6-
12	4,8	-3-4-5-6-7-8-
14	5,6	-3-4-5-6-7-8-
16	6,4	-4-7-8-9-
20	7,9	-4-7-8-9-
21	8,3	-3-5-6-
25	9,9	-3-4-5-6-7-8-9-
28	11,1	-4-7-8-9-
32	12,7	-3-4-5-6-7-8-9-
34	13,5	-4-7-8-9-
38	15,0	-4-7-8-9-
40	15,9	-4-7-8-9-
44	17,5	-4-7-8-9-
48	19,1	-4-7-8-9-
50	19,9	-4-7-8-9-
64	25,4	-4-7-8-9-
72	28,6	-4-7-8-9-



Bestellbeispiel Riegel:

C1401-3-4-20-38-DO



5. Bestellangaben 1401

5.3 Bestellmatrix Schloss / Serviceschlüssel

