



Gebrauchsanleitung



Bitte bewahren Sie dieses Dokument für die komplette Nutzungsdauer des Produktes auf!

- Alle sichtbaren Teile aus Stahlblech
- Alle Modelle unbepflanzt, vorbereitet zur kundenseitigen Bepflanzung
- OPTIONALER Pflanzeinsatz aus schwarzem Kunststoff, **nur** für Hydrokultur, inkl. Langzeit-Düngevorrichtung und Wasserstandsanzeiger
- Bepflanzung sowie Zubehör für Hydrokultur-, Erd- oder Substrat-Bepflanzungen erfragen Sie bitte bei Ihrem örtlichen Gärtnerei-Fachbetrieb

Verfügbare Maße zur kundenseitigen Bepflanzung:

Vollblech:

| Höhe [mm] | Breite [mm] | Tiefe [mm] | Bestell-Nr. | Leergewicht [Kg] |
|-----------|-------------|------------|-------------|------------------|
| 740 | 400 | 400 | 58460-2024 | ca. 14,7 |
| 1310 | 400 | 400 | 58460-2012 | ca. 22,3 |

Lochblech:

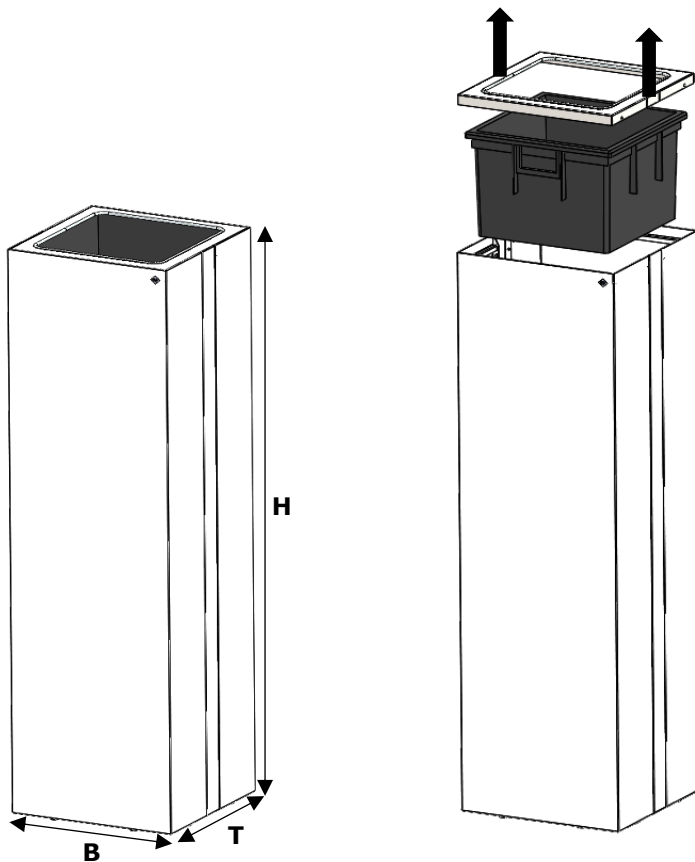
| Höhe [mm] | Breite [mm] | Tiefe [mm] | Bestell-Nr. | Leergewicht [Kg] |
|-----------|-------------|------------|-------------|------------------|
| 740 | 400 | 400 | 58462-2024 | ca. 14,6 |
| 1310 | 400 | 400 | 58462-2012 | ca. 22,2 |

Pflegehinweis:

Reinigen Sie die Oberfläche regelmäßig mit einem weichen, feuchten Lappen. Bei starker Verschmutzung keine kratzenden oder scheuernden Reinigungsmittel sowie keine Lösungsmittel verwenden. Starke Verschmutzungen mit warmem Wasser und dem Zusatz von milden Reinigungsmittel entfernen.

Bitte beachten Sie auch die allgemeine C+P Produktinformation (Art. Nr. 397010)

Abnehmen der Abdeckung:



- Achten Sie beim Abheben und Aufsetzen der Abdeckung auf Ihre Finger. Klemmgefahr!
- Die Abdeckung kann werkzeuglos durch einfaches Abheben vom Pflanzenaufsatz entfernt werden. Greifen Sie die Abdeckung dazu immer mit beiden Händen!

Artikelnummern:

Abdeckung Vollblech:

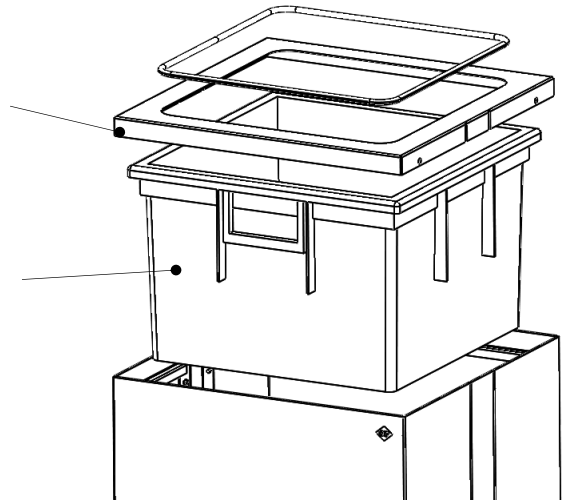
Art.Nr.: 216465-111

Abdeckung Lochblech:

Art. Nr.: 216270-111

Hydrokultureinsatz:

Bestell-Nr.: 58400-780



Maße und Volumen des Kunststoffeinsatzes:

| Bestell-Nr. | Höhe [mm] | Breite [mm] | Tiefe [mm] | Volumen* [Liter] |
|-------------|--------------|----------------|---------------|---------------------|
| 58400-780 | 246 | 372 | 372 | 25 |

* Füllmenge ohne Pflanzen!

Verpackungsmaße:

Ausführung der Verpackung: Karton 2.50 BC Welle*

| Höhe Pflanzkubus [mm] | Höhe Karton [mm] | Breite Karton [mm] | Tiefe Karton [mm] |
|--------------------------|---------------------|-----------------------|----------------------|
| 740 | 780 | 445 | 445 |
| 1310 | 1350 | 445 | 445 |

*C+P behält sich vor, die Verpackung der Ware den Transportbedingungen anzupassen.