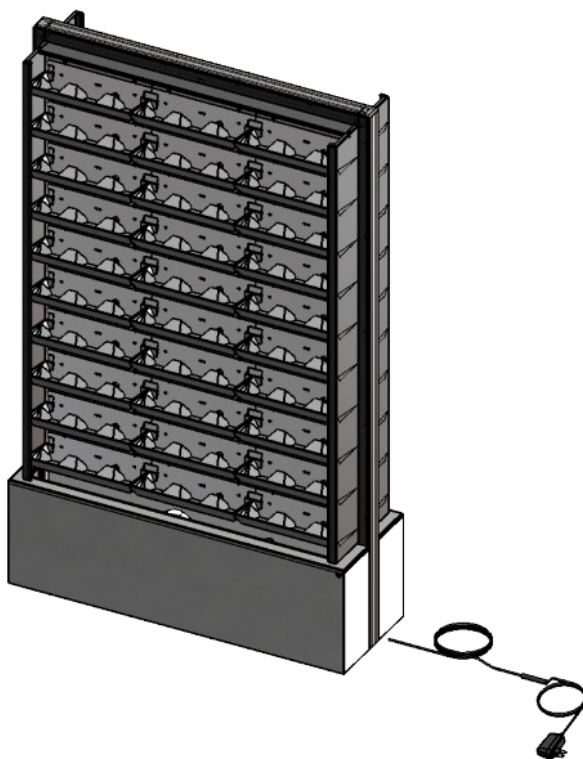




Gebrauchsanleitung



Der Stahlschrank.

C + P Möbelsysteme GmbH & Co. KG
Boxbachstraße 1
D-35236 Breidenbach (Germany)

www.cp.de



Inhalt

1	Hinweise	3
2	Sicherheit	3
2.1	Aufbau der Warnhinweise	4
2.2	Bestimmungsgemäße Verwendung	5
2.3	Vorhersehbare Fehlanwendung	5
2.4	Zugelassene Anwender	5
2.5	Sicherheitshinweise	6
3	Funktion	9
4	Transport	12
5	Montage	13
6	Inbetriebnahme	14
7	Pflanz- und Pflegeanweisungen	14
8	Reinigung und Wartung	17
8.1	Wasserbehälter auffüllen und Wasser reinigen	18
8.2	Wasser reinigen	18
8.3	Filter reinigen	18
9	Störungsbehebung	19
10	Entsorgung	20
11	Technische Daten	20

1 Hinweise

Herzlichen Glückwunsch zu dem Erwerb einer CLIMATE OFFICE mobilen Pflanzwand der Firma C + P. Lesen Sie bitte diese Betriebsanleitung, bevor Sie die Pflanzwand zum ersten Mal verwenden, und machen Sie sich mit den Funktionen des Gerätes vertraut. Stellen Sie sicher, dass die Betriebsanleitung ständig am Aufstellungsort bereitliegt.

Verwenden Sie die Pflanzwand nur bestimmungsgemäß und unter Berücksichtigung aller Hinweise in dieser Betriebsanleitung.

Beachten Sie insbesondere Kapitel 2 Sicherheit.

2 Sicherheit

Die Pflanzwand hat das Werk in einem einwandfreien Zustand verlassen. Lesen Sie dieses Kapitel aufmerksam durch, damit das Gerät nicht beschädigt wird und ein sicherer Betrieb gewährleistet ist.



HINWEIS

Wenn das Gerät durch Nichtbeachtung dieser Betriebsanleitung beschädigt wird, erlischt der Garantieanspruch. Der Hersteller haftet nicht für Folgeschäden.

2.1 Aufbau der Warnhinweise

GEFAHR

Dieser Warnhinweis kennzeichnet eine mögliche Gefährdung mit hohem Risiko, die Tod oder schwere Körperschäden zur Folge haben kann, wenn die angegebenen Vorsichtsmaßnahmen nicht getroffen werden.

WARNUNG

Dieser Warnhinweis kennzeichnet eine mögliche Gefährdung mit mittlerem Risiko, die Tod oder (schwere) Körpervletzung zur Folge haben kann, wenn sie nicht vermieden wird.

ACHTUNG

Dieser Warnhinweis kennzeichnet mögliche, unterschiedlich schwere Sachschäden, die eintreten können, wenn die Gefährdung nicht vermieden wird.



HINWEIS

Dieses Symbol kennzeichnet wichtige Informationen zu dem Gerät und seiner Anwendung, auf die besonders aufmerksam gemacht werden soll.



2.2 Bestimmungsgemäße Verwendung

Die Pflanzwand ist ein Gerät, das vorgesehen ist, um das Raumklima zu optimieren und das Wohlbefinden der Mitarbeiter in Büros zu verbessern.

Beachten Sie dazu:

- Betreiben Sie das Gerät ausschließlich mit Wasser und Nährstofflösungen, beachten Sie auch die Hinweise zur Reinigung.
- Verwenden Sie das Gerät ausschließlich mit der enthaltenen Pumpe.
- Schließen Sie das Gerät nur an eine mit Fehlerschutzschalter abgesicherte Steckdose mit 230 V/50 Hz an.

2.3 Vorhersehbare Fehlanwendung

Jeder Gebrauch, der über die unter 2.2 Bestimmungsgemäße Verwendung beschriebene Verwendung hinausgeht, ist nicht zulässig.

Wenn das Gerät nicht wie in dieser Betriebsanleitung beschrieben verwendet wird, kann das Gerät beschädigt werden und der Garantieanspruch erlischt. Darüber hinaus kann es zu einem Kurzschluss oder Stromschlag kommen.

Beachten Sie auch:

- Setzen Sie keine Fische, andere Lebewesen oder Gegenstände in den Wasserbehälter.
- Verwenden Sie die Pumpe nur in diesem Gerät und nicht zu anderen Zwecken an Orten wie z. B. in der Badewanne.

2.4 Zugelassene Anwender

Alle Personen, die an Transport, Montage, Inbetriebnahme, Betrieb sowie Reinigung und Wartung dieses Gerätes beteiligt sind, müssen:

- ausreichend qualifiziert sein,
- diese Betriebsanleitung gelesen haben und genau beachten und
- diese Betriebsanleitung aufbewahren, solange dieses Gerät verwendet wird.

2.5 Sicherheitshinweise

Stellen Sie bei der Verwendung der Pflanzwand stets sicher, dass Sie die folgenden Sicherheitshinweise einhalten. Damit beugen Sie Verletzungen und Beschädigungen vor.

Gerät

Wenn Sie das Gerät unsachgemäß anschließen oder betreiben, kann das Gerät beschädigt werden oder Sie können sich verletzen.

- Gehen Sie sorgfältig mit dem Gerät um und vermeiden Sie Schläge, Stöße oder Druck auf die Oberflächen des Gerätes.
- Nehmen Sie keine eigenständigen Veränderungen an dem Gerät vor, um Verletzungen und Beschädigungen zu vermeiden. Bei Schäden erlischt der Garantieanspruch.
- Verwenden Sie ausschließlich originale oder vom Hersteller zugelassene Ersatzteile.
- Prüfen Sie den Füllstand des Wasserbehälters regelmäßig.
- Stellen Sie sicher, dass das Gerät möglichst im Dauerbetrieb läuft, um seine Funktionssicherheit zu gewährleisten.
- Vergewissern Sie sich, dass das Netzkabel möglichst nah am Boden geführt wird, um Stolpergefahr zu reduzieren.

Stromanschluss

- Wenn Sie das Gerät unsachgemäß anschließen oder betreiben, besteht die Gefahr eines Stromschlags. Zudem kann das Gerät beschädigt werden.
- Stellen Sie sicher, dass Sie das Gerät nur an eine Schutzkontakt-Steckdose anschließen. Die Spannung und Frequenz der Schutzkontakt-Steckdose muss mit der der Pumpe übereinstimmen.
- Das Gerät muss über einen FI-Schalter (RCD) mit einem Nennauslösestrom von höchstens 30 mA mit Strom versorgt werden.



- Stellen Sie sicher, dass der Stecker des Netzkabels nie mit Wasser in Berührung kommt. Achten Sie darauf, dass ein beschädigtes Netzkabel von einem Fachmann ausgetauscht wird.
- Achten Sie darauf, dass sich in unmittelbarer Nähe des Gerätes keine offen liegenden Steckdosen wie z. B. Mehrfachsteckdosen befinden, da aus dem Gerät leichte Wasserspritzer austreten können.
- Führen Sie keine Wartungsarbeiten an Teilen im Inneren des Gerätes durch. Wenden Sie sich für Wartungsarbeiten an C+P.
- Verwenden Sie das Gerät nicht bei Gewitter, um es vor Schäden zu schützen. Ziehen Sie in dem Fall den Netzstecker.
- Trennen Sie das Gerät immer dann von der Stromversorgung, wenn es:
 - nicht benutzt wird,
 - gereinigt oder gewartet wird,
 - transportiert wird.

Umgebung und Temperatur

Wenn Sie das Gerät in einer ungeeigneten Umgebung aufstellen oder es ungeeigneten Temperaturen ausgesetzt wird, kann es beschädigt werden.

- Die untere Grenz- und Einsatz-Temperaturen ihre Pflanzen liegt bei minimal 16 °C, die Sie nicht unterschreiten sollten
 - Pumpenseitig sollte die Umgebungstemperatur mindestens +3 °C betragen und +35 °C nicht übersteigt, ebenso darf die Wassertemperatur 35 °C nicht überschreiten.
 - Achten Sie darauf, dass sich direkt am Standort des Gerätes keine wasserempfindlichen Gegenstände befinden und dass der Boden unempfindlich gegen Feuchtigkeit ist. Je nach Wachstum der Pflanzen können bei übergroßen Pflanzen oder Blätter innerhalb der Gießzyklen, leichte Wasserspritzer austreten.
-



Pumpe

Wenn Sie die Pumpe unsachgemäß verwenden, können Sie sich verletzen oder die Pumpe beschädigen.

- Verwenden Sie nur die mitgelieferte Pumpe, Modell GARDENA CITY GARDENING UP 1407 und beachten Sie zusätzlich die Hinweise in der Benutzeranleitung der Pumpe
 - Ziehen Sie immer den Netzstecker aus der Steckdose, bevor Sie die Pumpe berühren.
 - Stellen Sie sicher, dass die Pumpe stets vollständig in Wasser eingetaucht ist.
 - Wenn die Pumpe defekt ist, wenden Sie sich an C+P.
 - Wenden Sie sich an C+P, wenn die Schläuche an der Pumpe beschädigt sind und ausgetauscht werden müssen.
-

3 Funktion

Die Pflanzwand befindet sich in einem Wasserbehälter aus Edelstahl. Beim Gießvorgang wird das Wasser aus dem Wasserbehälter nach oben gepumpt.

Das Wasser läuft von oben gleichmäßig in die oberen Pflanzschalen und dann über die Überläufe in die Pflanzschalen darunter. Während des Gießvorganges wird im Wasserbehälter kontinuierlich wieder nach oben befördert.

Der Drehregler am Netzteil der Pumpe regelt die Häufigkeit und Dauer der zu fördernden Wassermenge, die über die Gießschläuche der Pflanzwand je nach Einstellung gefördert werden.

Durch die Voreinstellung von C+P muss die Intensität an die Art, Größe und den Aufstellort der Bepflanzung angepasst werden.

Die obere Abdeckung dient zur Verblendung und deckt den Wasserbehälter ab.

Durch die integrierte Wasserstands-Anzeige wird zusätzlich zum wöchentlichen Interwall-Check der Wasserstand signalisiert.

Gemäß dem Schaubild muss spät. Bei senkrechter Stellung des gelben Zeigers, der Wasserstand überprüft und aufgefüllt werden.

Es ist zwingend notwendig, dass hier nur **System-Töpfe HYDROKULTUR** in der **Größe 13/12** (Durchmesser 13 cm, Höhe 12 cm) verwendet werden.

- GRÜN = WASSERSTAND MAXIMUM
- ROT = WASSERSTAND MINIMUM

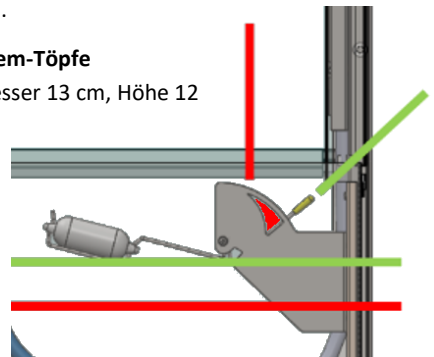
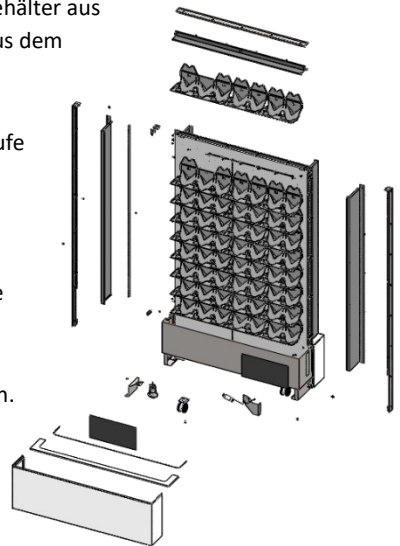
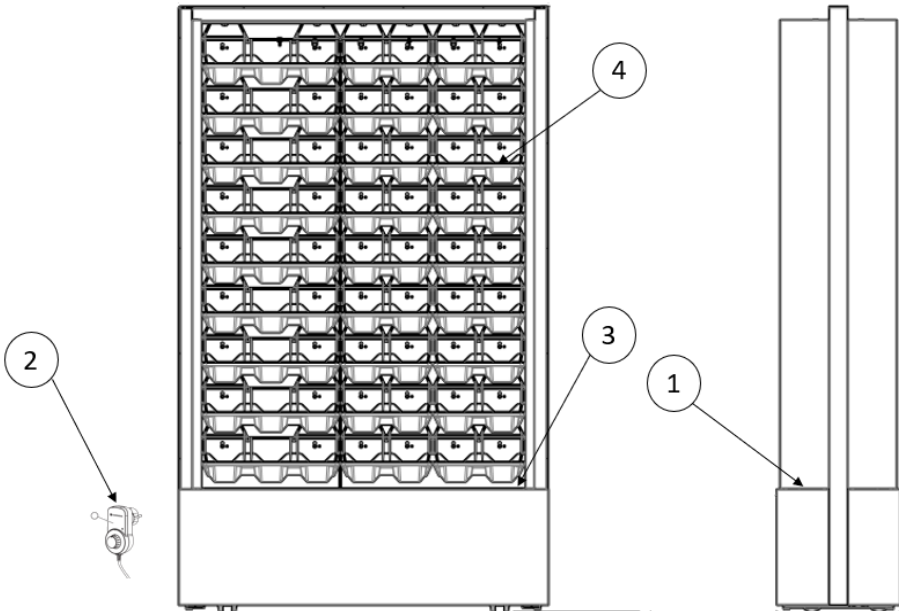


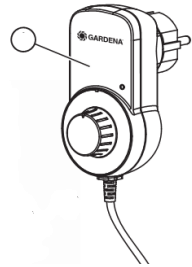
Abb. 1: Pflanzwand Pos.	Beschreibung	Pos.	Beschreibung
1	Verblendung des Wasserbehälters	4	Pflanzwannen
2	Netzteil-Drehregler für Pumpe		
3	Wasserstanzanzeige		





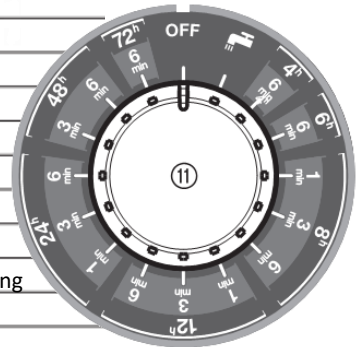
Einstellung der Gießintervalle

Wenden Sie sich bitte an Ihren Gärtner, um die richtigen Gießintervalle, abgestimmt auf die ausgewählten Pflanzen zu optimieren. Die Voreinstellung ist auf alle 72 h für 6 Min. gewählt.



Drehschalter-Stellung	Bewässerungs-Häufigkeit und Bewässerungs-Dauer
OFF	Keine Bewässerung
	Einmalige Bewässerung für 3 Minuten
4 h 6 min	Alle 4 Stunden für 6 Minuten
6 h 6 min	Alle 6 Stunden für 6 Minuten
8 h 1 min	Alle 8 Stunden für 1 Minute
8 h 3 min	Alle 8 Stunden für 3 Minuten
8 h 6 min	Alle 8 Stunden für 6 Minuten
12 h 1 min	Alle 12 Stunden für 1 Minute
12 h 3 min	Alle 12 Stunden für 3 Minuten
12 h 6 min	Alle 12 Stunden für 6 Minuten
24 h 1 min	Jeden Tag für 1 Minute
24 h 3 min	Jeden Tag für 3 Minuten
24 h 6 min	Jeden Tag für 6 Minuten
48 h 3 min	Jeden 2. Tag für 3 Minuten
48 h 6 min	Jeden 2. Tag für 6 Minuten
72 h 6 min	Jeden 3. Tag für 6 Minuten

Voreinstellung



4 Transport

Bewegen Sie die Pflanzwand auf den eigenen Rollen nur in geschlossenen Räumen auf ebenen Böden und nicht in Außenbereichen.

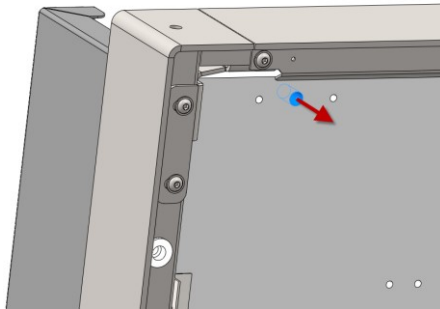
Die Pflanzwand wird durch C+P oder durch C+P beauftragtes Personal vor Ort aufgestellt. Um die Pflanzwand nach der Aufstellung an einen anderen Ort zu versetzen, gehen Sie wie folgt vor:

1. Ziehen Sie den Netzstecker aus der Steckdose.
2. Zum Entfernen der seitlichen Abdeckungen lösen Sie zuerst die oberen Spreiz-Niete und ziehen dann die Abdeckungen nach vorne ab.
3. Nehmen Sie die obere Abdeckung am Wasserbehälter zum entleeren ab.
4. Entleeren Sie den Wasserbehälter vollständig mit einer geeigneten Tauchpumpe, die sich z. B. im Servicekoffer von C+P für die Wasserwand befindet.
5. Kippen Sie nie die Pflanzwand um.
6. Heben Sie die Pflanzwand von unten und seitlich zu zweit an. Nicht an den aufgesteckten Verblendungen transportieren. Stellen Sie die Pflanzwand insbesondere auf längeren Strecken und auf glattem Boden auf ein Rollbrett.
7. Befördern Sie die Pflanzwand an den neuen Aufstellungsort. Der Untergrund muss eben, waagrecht und fest sein.
8. Stellen Sie die Pflanzwand zu zweit so auf, dass sie einen festen Stand hat.

5 Montage

Die Pflanzwand wird durch C+P oder durch C+P beauftragtes Personal vor Ort montiert. Beachten Sie bei der Aufstellung Folgendes:

1. Die Pflanzwand muss auf einem ebenen, waagerechten, festen Untergrund stehen.
 - Pflanzwände mit der Höhe 2320 mm sind zwingend an der Decke zu befestigen. Dazu bitte die mitgelieferte Seilbefestigung verwenden
 - Wandstehende Pflanzwände sind entsprechend mit der Gebäudewand ausreichend stabil zu befestigen. Verwenden Sie bitte dafür die beiden oberen Wandverschraubungslöcher hinter der oberen Verblendung



2. Das Personal füllt den Wasserbehälter aus Edelstahl bei der Erstbefüllung mit Wasser.
3. Wenn Sie die Pflanzwand an einem anderen Ort aufstellen möchten, beachten Sie zunächst die Hinweise in Kapitel 4 Transport.
4. Nehmen Sie die Verblendung am Wasserbehälter mit Hilfe der Saugnapf aus dem Servicekoffer von C+P ab.
5. Füllen Sie den Wasserbehälter mit frischem Wasser, bis der Wasserstand-Anzeiger MAXIMUM anzeigt.
6. Bringen Sie die obere Abdeckung am Wasserbehälter wieder an.



6 Inbetriebnahme

Die Pflanzwand wird durch C+P oder durch C+P beauftragtes Personal erstmalig in Betrieb genommen.

1. Vergewissern Sie sich, dass aus dem Wasserbehälter kein Wasser austritt.
2. Schließen Sie den Netzstecker der Pflanzwand an eine Steckdose an.

Das Wasser wird im Inneren der Pflanzwand hochgepumpt und läuft von oben gleichmäßig herunter.

3. Die Gießintervalle sind auf Standardwerte voreingestellt.
Entsprechend der Pflanzen und dem Standort kann diese angepasst werden (siehe 3 Einstellung der Gießintervalle).

7 Pflanz- und Pflegeanweisungen

7.1. Einfluss-Faktoren

Bitte beachten Sie die jeweiligen Vorgaben und Hinweise für Ihre Bepflanzung. Wichtige Einfluss-Faktoren, besonders in der Kombination sind hier:

- Aufstellort	- Dünger / Nährstofflösung
- Temperatur	- Pflegeintervalle
- Luftzirkulation	- Bewässerungszyklen
- Lichtbedarf der Pflanzen	- Wasserhärte
- Jahreszeit	- Licht + Beleuchtung an Aufstellort

Hierzu sollte immer der Rat und die Unterstützung von entsprechendem Fachpersonal hinzugezogen werden.

Die Mindest-Temperatur für die bepflanzen Wand beträgt 16 °C.

7.2. Düngeempfehlung

Bei jedem zweiten Auffüllen, mit geeignetem Hydrokultur-Flüssigdünger, jeweils nach Anleitung des Herstellers, den Flüssigdünger in das aufzufüllende Gießwasser dazu geben.

7.3. Nachfolgende Pflanzen würden sich i.d.R. gut für die grünen Wände eignen:

- Chlorophytum comosum / Grönlilie
- Syngonium pixie / Purpurtute
- Philodendron scandens / Kletter-Philodendron

		Lichtbedarf			
		hoch	mittel	gering	
Scindapsus Golden Photo		Philodendron Grand Brasil		Philodendron scandens	
Scindapsus N'joy		Aglaonema Silver Bay		Philodendron Imperial Red	
Dracaena godseffiana		Dracaena surculosa		Philodendron Imperial Green	
Pleomele Song of India		Dracaena Lemon		Aglonema Maria	
Codiaeum		Pleomele Song of Jamaica		Dracaena Malaika	
Aeschynanthus		Scindapsus pictus Monstrosus		Dracaena Compacta	
Hoya Carnosa Variegata		Aglaonema Maria Christina		Asplenium antiquum	
Rhipsalis		Syngonium White Butterfly		Spathiphyllum	
Anthurium andreanum		Chlorophytum		Epipremnum	

7.4. Bei der Wahl der richtigen Beleuchtung empfehlen wir folgenden CLIMATE OFFICE System-Leuchten:


LED-Pflanzenleuchte B 600 mm	58200-735
LED-Pflanzenleuchte B 900 mm	58200-736
LED-Pflanzenleuchte B 1200 mm	58200-737

7.5. Anzahl Pflanzen

Mischbepflanzung, saisonal unterschiedlich

- Chlorophytum comosum / Grönlilie
- Syngonium pixie / Purpurtute
- Philodendron scandens / Kletter-Philodendron



	800	1000	1200
1635er BEIDSEITIG	56 x	70 x	98 x
1980er	72 x	90 x	126 x
2320er	88 x	110 x	154 x



1980er EINSEITIG	36 x	45 x	63 x
2320er	44 x	55 x	77 x

8 Reinigung und Wartung

Wir bieten Ihnen viertel- oder halbjährliche Wartungsarbeiten (optimiert für den jeweiligen Fall) durch unser Servicepersonal an. Wenden Sie sich bei Interesse bitte an uns. Falls Sie dies durch eigenes Fachpersonal oder Service-Dienstleister abwickeln, gehen Sie wie folgt vor:

- Umliegenden Boden abdecken
- Rückschnitt der Pflanzen mit einer Schere (gelbe und braune Blätter entfernen - lange Triebe entfernen - jede Pflanze einzeln zurückschneiden, sodass diese noch leicht überhängend sind)
- Gegebenenfalls abgestorbene Pflanzen ersetzen / nachpflanzen
- Abdeckbleche an der Wasserwanne entfernen
- Pumpe vom Stromnetz trennen
- Pumpe und Schläuche äußerlich mit einem Haushaltsschwamm säubern
- Bei Bedarf die Schläuche von Verteiler und Pumpe abnehmen und mit einer Flaschenbürste durchspülen
- Filter reinigen
- Wasserwanne mit einem Haushaltsschwamm reinigen.
- Schmutzwasser mit Hilfe eines Nasssaugers / sauberer Tauch- oder Tauchpumpe aus Wasserwanne entfernen
- Pumpe, Schläuche und Verteiler wieder verbinden
- Abdeckblech vor den Wasserstandsanzeiger auf die Wasserwanne aufsetzen
- Pumpe mit Zeitschaltuhr ans Stromnetz anschließen
- Wasserwanne auffüllen bis zum max. Stand der Wasserstandsanzeige

Reinigungsintervall mindestens alle 6 Monate, je nach Verschmutzung auch in engeren Intervallen.

Rückschnitt des Bewuchses und Entfernung abgestorbener Blätter nach Erscheinungsbild.

8.1 Wasserbehälter auffüllen und Wasser reinigen

Prüfen Sie den Wasserstand im Behälter in regelmäßigen Abständen, spätestens jedoch nach einer Woche. Beachten Sie, dass das Wasser im Behälter je nach Jahreszeit, Art der Bepflanzung und Raumtemperatur unterschiedlich schnell verdunstet. Füllen Sie den Wasserstand bis zur Anzeige MAXIMUM auf.

8.2 Wasser reinigen

Bei starker sichtbarer Verunreinigung des Gießwasser, empfehlen wir einen kompletten Austausch der Wassers. Hier bei bitte ebenfalls die Düngeempfehlung beachten:

Beim Auffüllen, mit geeignetem Hydrokultur-Flüssigdünger, jeweils nach Anleitung des Herstellers, den Flüssigdünger in das aufzufüllende Gießwasser dazu geben.

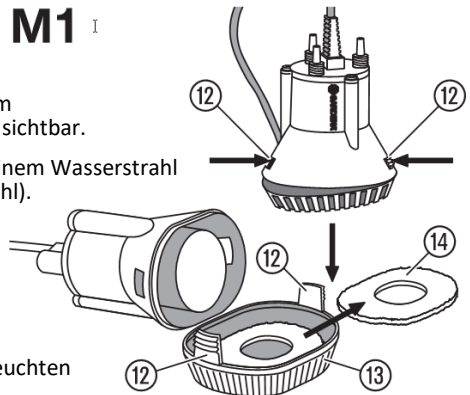
8.3 Filter reinigen

Wenn Sie die viertel- oder halbjährlichen Wartungsarbeiten durch unser Servicepersonal in Anspruch nehmen, säubert das Personal das Filtersieb.

Reinigen Sie die Pumpe nicht selbst und zerlegen Sie sie nicht. Wenn die Pumpe defekt ist, wenden Sie sich an C+P.

Um den Filtersieb der Pumpe selbst zu reinigen, gehen Sie wie folgt vor:

1. Trennen Sie das Produkt vom Netz, bevor Sie das Produkt warten.
2. Nehmen Sie die obere Abdeckung am Wasserbehälter ab. Die Pumpe wird sichtbar.
3. Reinigen Sie das Produkt nicht mit einem Wasserstrahl (insbesondere Hochdruckwasserstrahl).
4. Reinigen Sie nicht mit Chemikalien, einschließlich Benzin oder Lösungsmitteln. Einige können wichtige Kunststoffteile zerstören.
5. Reinigen Sie die Pumpe mit einem feuchten Tuch.
6. Um einen dauerhaften, problemlosen Betrieb zu gewährleisten, sollte der Filter in regelmäßigen Abständen gereinigt werden.
 - Drücken Sie die beiden **Arretierungen 12** ein und ziehen Sie den **Standfuß 13** nach unten ab.
 - Reinigen Sie den **Filter 14** und den **Standfuß 13** unter fließendem Wasser.





- Montieren Sie alle Teile wieder in umgekehrter Reihenfolge. Stellen Sie sicher, dass die beiden **Arretierungen 12** korrekt eingerastet sind.
7. Die Pumpe darf nicht ohne den **Filter 14** betrieben werden..
 8. Setzen Sie die obere Abdeckung wieder auf den Wasserbehälter.
 9. Schließen Sie den Netzstecker wieder an die Steckdose an.

8.3 Wartung

In Abhängigkeit von der Häufigkeit und Art der Verwendung ist das Produkt auf einen einwandfreien Zustand und die elektrische Sicherheit zu überprüfen. Insbesondere sind die Anschlussleitungen und die übrigen elektrischen Komponenten auf Beschädigungen zu prüfen. Produkte mit elektrischer Installation sind entsprechend den Unfallverhütungs-vorschriften und den allgemein anerkannten Regeln der Technik zu überprüfen. Dazu sind Sicht- und Funktionsprüfungen, beispielsweise nach DGUV 3, durchzuführen. Beschädigungen an den elektrischen Komponenten sind durch eine Elektro-Fachkraft zu beseitigen.

9 Störungsbehebung

Beachten Sie bei Problemen mit der Pflanzwand die folgende Tabelle.

Problem	Mögliche Ursache	Abhilfe
Die Pflanzwand ist nicht in Betrieb, obwohl der Netzstecker eingesteckt ist.	Der Wasserstand ist zu gering	Füllen Sie Wasser nach
	Der Netzstecker, das Netzkabel oder die Pumpe ist beschädigt oder nicht eingesteckt	Wenden Sie sich an C+P oder an einen Fachmann
Pumpe läuft nicht		Netzspannung prüfen
Pumpe läuft, aber kein Wasser wird gefördert	Pumpe oder System hat Luft gezogen	Wenden Sie sich an C+P oder an einen Fachmann
Pumpe läuft, aber es wird zu wenig oder zu viel Wasser gefördert	Einstellung der Pumpe oder Regler ist falsch eingestellt	Regeln Sie über den Regler die Wassermenge neu, oder wenden Sie sich an C+P



10 Entsorgung

Bitte wenden Sie sich an Ihr ortsansässiges Entsorgungsunternehmen, damit eine umweltgerechte Entsorgung der Pflanzwand und der enthaltenen Pumpe sichergestellt ist. Stellen Sie sicher, dass Sie noch enthaltenes Wasser zuvor abpumpen. Das Produkt darf nicht über den normalen Haushaltsmüll entsorgt werden. Es muss gemäß den geltenden lokalen Umweltschutzvorschriften entsorgt werden.

WICHTIG!

Entsorgen Sie das Produkt über oder durch Ihre örtliche Recycling-Sammelstelle.

11 Technische Daten

Pflanzwand, alle Modelle		
Einsatzbedingungen Wand	+3 °C bis +35 °C	bis 94 % r. F.
Einsatzbedingungen Pflanzen	ab 16 °C	nach Pflanzen unterschiedlich

Abmessungen (Höhe × Breite × Tiefe)	Gewicht ohne Wasser, ohne Pflanzen (ca.)		Katalog-Nr. doppelseitig / einseitig
	doppelseitig	einseitig	
1635 x 800 x 400 mm	105 kg	95 kg	58571-1523
1635 x 1000 x 400 mm	115 kg	105 kg	58571-0423
1635 x 1200 x 400 mm	125 kg	115 kg	58571-0523
1980 x 800 x 400 mm	110 kg	100 kg	58571-1519 / 58573-1519
1980 x 1000 x 400 mm	120 kg	110 kg	58571-0419 / 58573-0419
1980 x 1200 x 400 mm	130 kg	120 kg	58571-0519 / 58573-0519
2320 x 800 x 400 mm	115 kg	105 kg	58571-1529 / 58573-1529
2320 x 1000 x 400 mm	125 kg	115 kg	58571-0429 / 58573-0429
2320 x 1200 x 400 mm	135 kg	125 kg	58571-0529 / 58573-0529