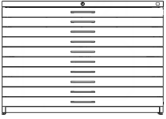




Flachablage-Schrank

71.. / 72..



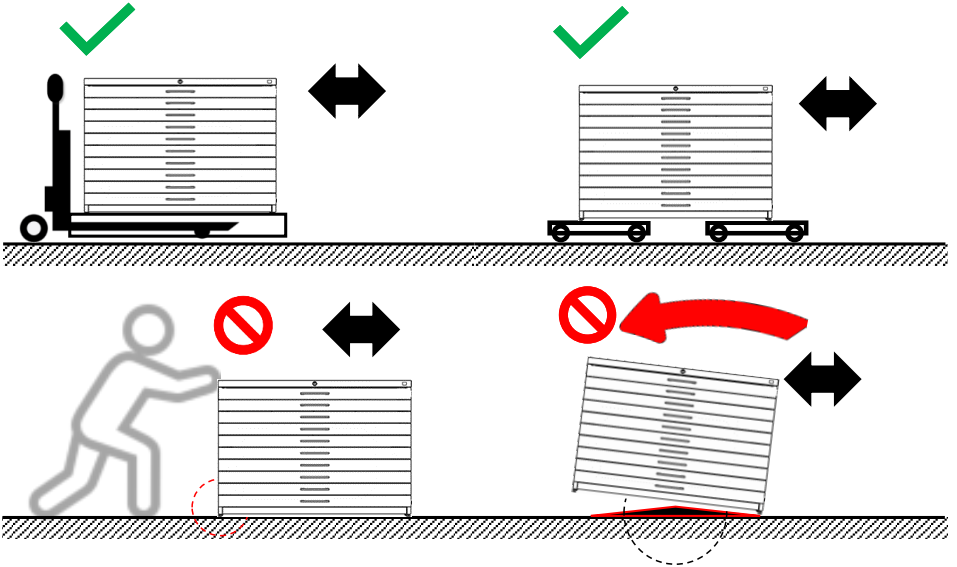
Der Stahlschrank. _____

C + P Möbelsysteme GmbH & Co. KG
Boxbachstraße 1
D-35236 Breidenbach (Germany)

www.cp.de



A 335630 | 2024-02-09

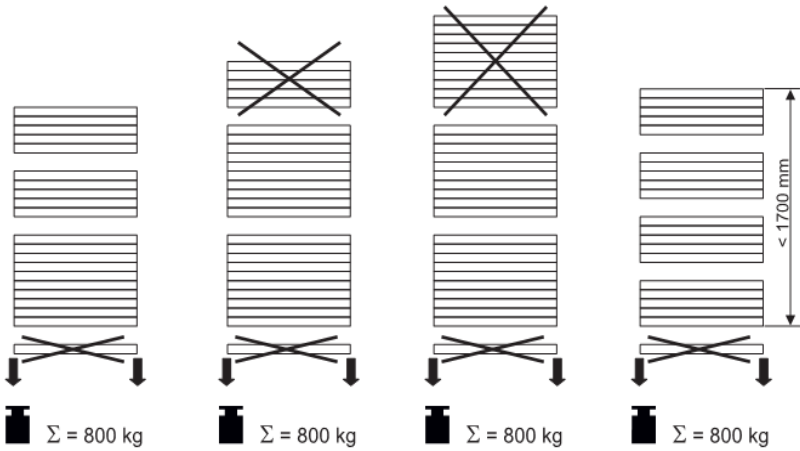
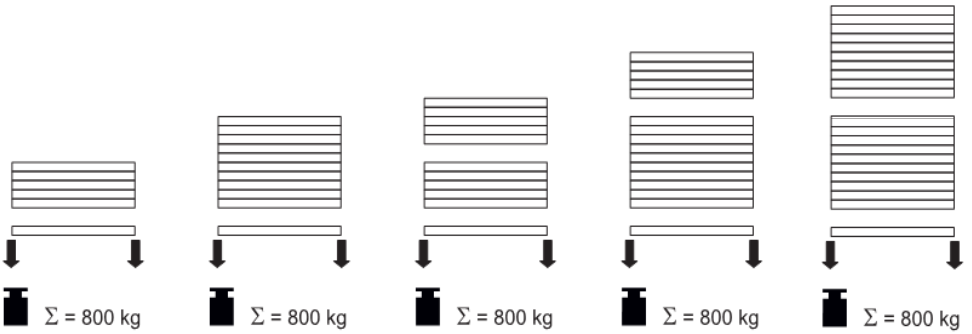
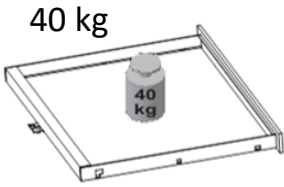


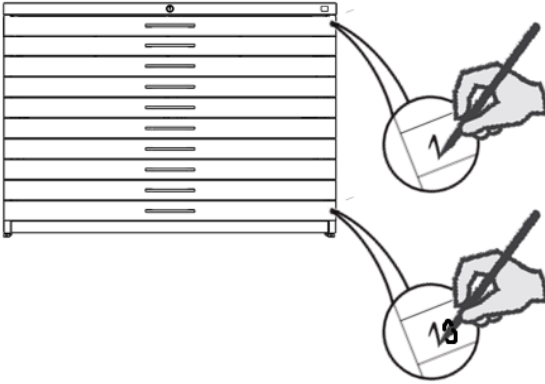
- DE
- EN
- FR
- NL
- PL
- IT
- ES
- PT
- CZ
- HU
- SE
- DK
- ...



- Produktinformation / Benutzerhinweise
- Product information / user instructions
- Informations sur le produit / instructions pour l'utilisateur
- Productinformatie / gebruiksaanwijzing
- Información sobre el producto / instrucciones de uso
- Informações sobre o produto / instruções de utilização
- Informazioni sul prodotto / istruzioni per l'uso
- Informacje o produkcie / instrukcje obsługi
- Informace o výrobku / návod k použití
- Termékinformáció / használati utasítás
- Informacije o proizvodu / uputstva za upotrebu
- Tuotetiedot / käyttöohjeet
- Produktinformasjon / brukerveiledning
- Informácie o výrobku / návod na použitie
- Informacije o izdelku / navodila za uporabo
- Tooteave / kasutusjuhend
- Ürün bilgileri / kullanıcı talimatları
- Informații despre produs / instrucțiuni de utilizare
- Информация за продукта / инструкции за ползване
- معلومات المنتج واستخدامه

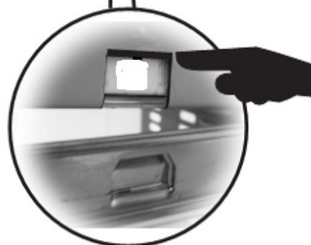
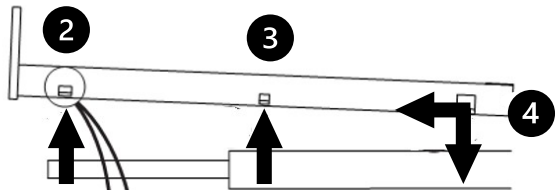
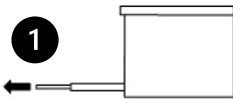
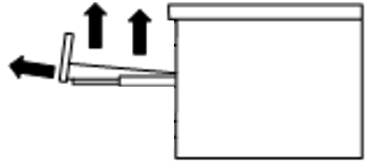
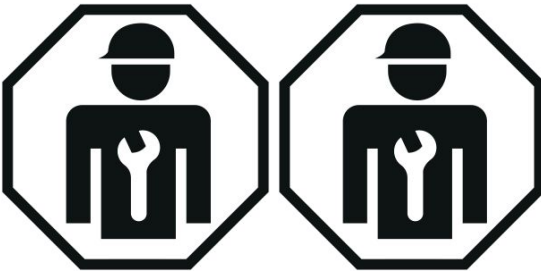
01910_0001_01 Der Stahlschrank

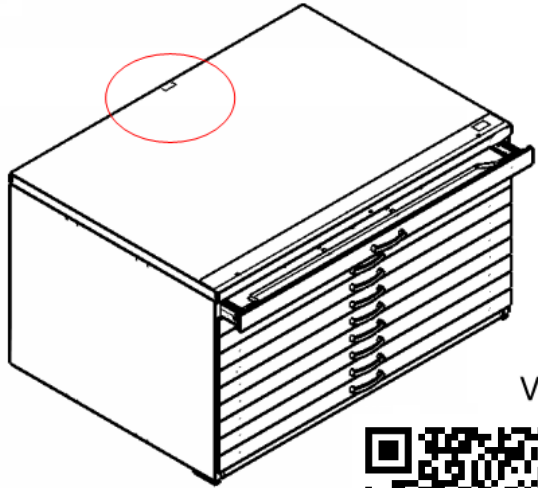
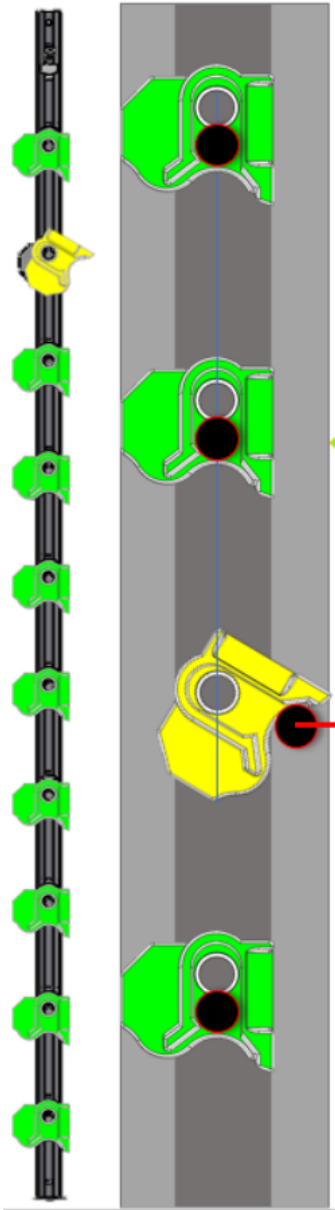




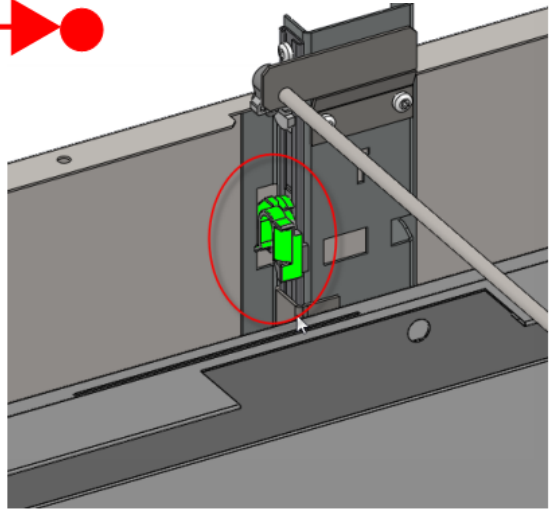
H	100 + 420 760 mm
B	1100 + 1255 mm
T	710 + 905 mm
	98 – 225 kg

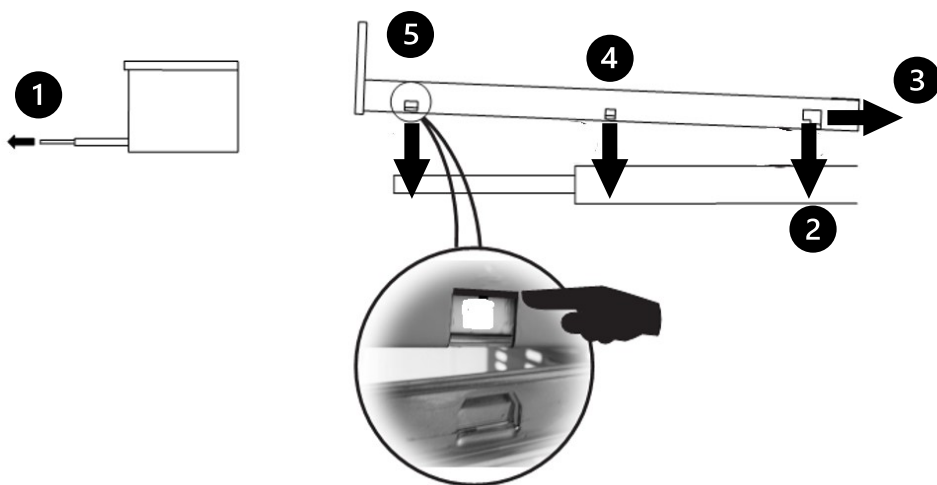
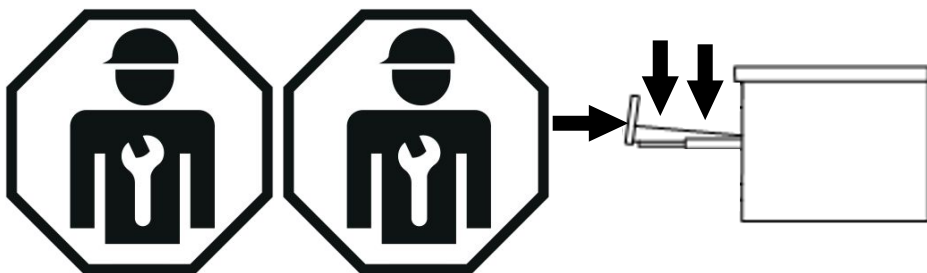
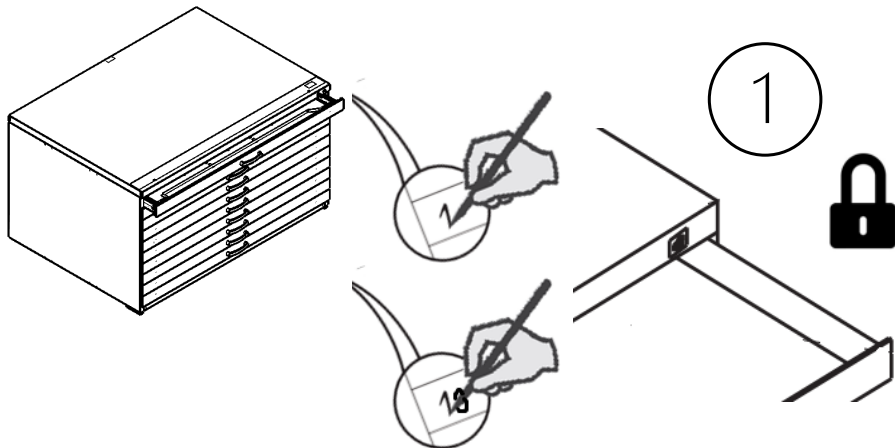
Video

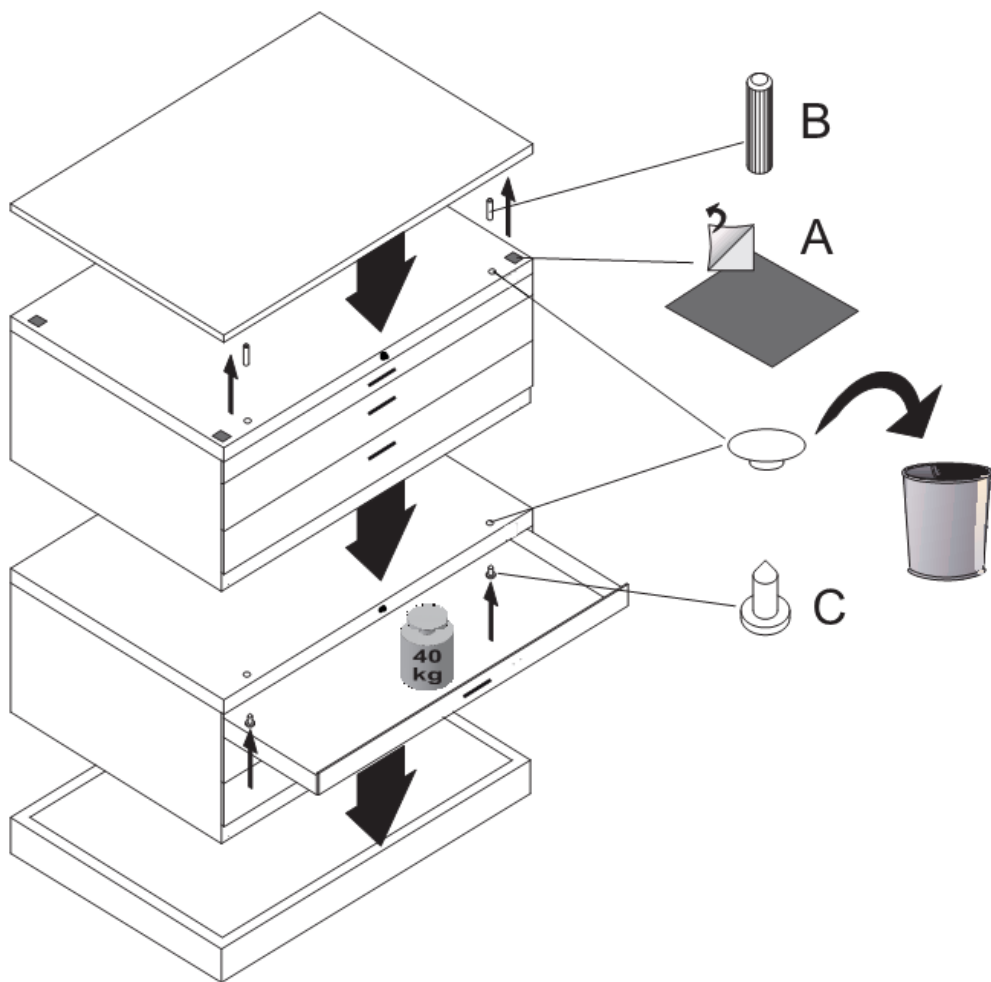




Video







	7100	7200		7100
				7100-5051
	7000-10	7000-10		7100-709
	7000-20	7000-20		7100-704
DIN A2	0102-00			7100-705
DIN A3	0104-00			
DIN A4	0108-00			
DIN A1		0202-00		7105-000 7205-000
DIN A2		0204-00		7103-000 7203-000
DIN A3		0208-00		7106-000 7206-000
DIN A4		0216-00		7104-000 7204-000
	6103-10	6103-10		
	6103-11	6103-11		
	6103-12	6103-12		

Art.-Nr.: 99699-00000



C + P Der Reiniger



