



Gebrauchsanleitung



Bitte bewahren Sie dieses Dokument für die
komplette Nutzungsdauer des Produktes auf!

Der Stahlschrank. _____

C + P Möbelsysteme GmbH & Co. KG
Boxbachstraße 1
D-35236 Breidenbach (Germany)

www.cp.de



A482260 | 2024-02-26

- Alle sichtbaren Teile aus Stahlblech
- Alle Modelle unbepflanzt, vorbereitet zur kundenseitigen Bepflanzung
- INKLUSIVE Pflanzeinsatz aus schwarzem Kunststoff
- Bepflanzung sowie Zubehör für Hydrokultur-, Erd- oder Substrat-Bepflanzungen erfragen Sie bitte bei Ihrem örtlichen Gärtnerei-Fachbetrieb

Verfügbare Maße zur kundenseitigen Bepflanzung:

Vollblech:

Höhe	Breite	Tiefe	Bestell-Nr.	Leergewicht [Kg]
180	800	400	1-101579	ca. 9,7
180	1000	400	1-101580	ca. 11.4
250	800	400	1-101581	ca. 11,9
250	1000	400	1-101582	ca. 13,9

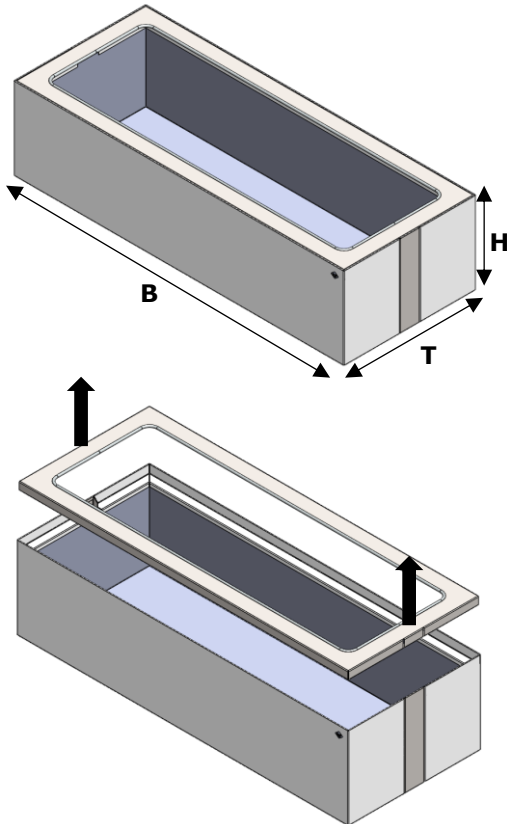
Lochblech:

Höhe	Breite	Tiefe	Bestell-Nr.	Leergewicht [Kg]
180	800	400	1-101583	ca. 9,7
180	1000	400	1-101584	ca. 11.4
250	800	400	1-101585	ca. 11,9
250	1000	400	1-101586	ca. 13,9

Pflegehinweis:

Reinigen Sie die Oberfläche regelmäßig mit einem weichen, feuchten Lappen. Bei starker Verschmutzung keine kratzenden oder scheuernden Reinigungsmittel sowie keine Lösungsmittel verwenden. Starke Verschmutzungen mit warmem Wasser und dem Zusatz von milden Reinigungsmittel entfernen.

Abnehmen der Abdeckung:



- ❑ Achten Sie beim Abheben und Aufsetzen der Abdeckung auf Ihre Finger. Klemmgefahr!
- ❑ Die Abdeckung kann werkzeuglos durch einfaches Abheben vom Pflanzenaufsatz entfernt werden. Greifen Sie die Abdeckung dazu immer mit beiden Händen!



Climate Office

Sideboard-Aufsätze



- ❑ Die Außenschale lässt sich ebenfalls werkzeuglos durch einfaches Anheben vom Kunststoffeinsatz abheben. Greifen Sie die Aussenschale dazu immer mit beiden Händen!

Maße und Volumen der Kunststoffeinsätze:

Artikel-Nr.	Höhe [mm]	Breite [mm]	Tiefe [mm]	Volumen* [Liter]
482060	150	763	363	37
482070	220	763	363	56
482410	150	963	363	47
482400	220	963	363	71

*Füllmenge ohne Pflanzen!

Verpackungsmaße:

Ausführung der Verpackung: Karton 2.50 BC Welle*

Sideboard-breite [mm]	Sideboard-Höhe [mm]	Höhe Karton [mm]	Breite Karton [mm]	Tiefe Karton [mm]
800	180	215	840	445
800	250	285	840	445
1000	180	215	1045	445
1000	250	285	1045	445

*C+P behält sich vor, die Verpackung der Ware den Transportbedingungen anzupassen.