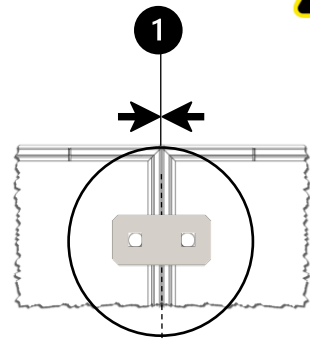
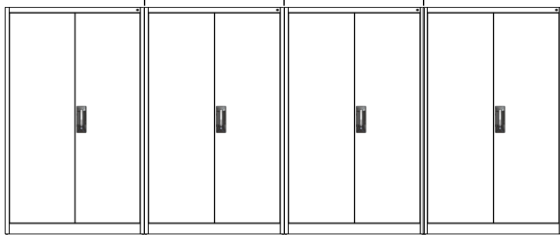
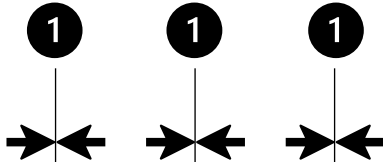
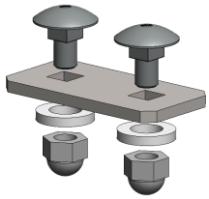
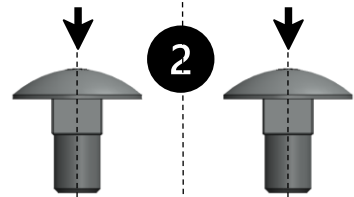




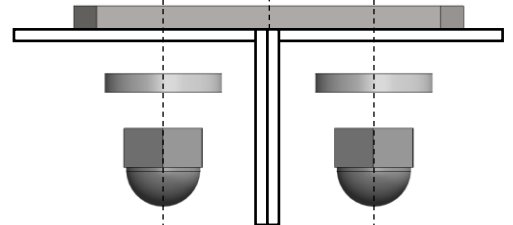
Universal



B



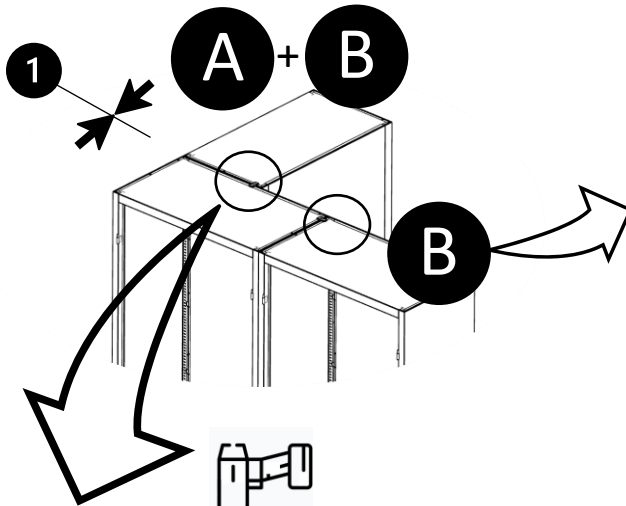
2



3



4

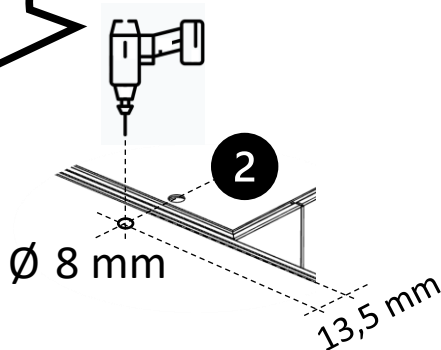


1

A + B

B

A



2

Ø 8 mm

13,5 mm

Der Stahlschrank.

C + P Möbelsysteme GmbH & Co. KG
Boxbachstraße 1
D-35236 Breidenbach (Germany)

www.cp.de



A 490617 | 2024-02-08