



SmartLocker



Montage- und Benutzeranleitung



Exemplar zur technischen
FREIGABE

Indoor & Outdoor



**Bitte bewahren Sie dieses Dokument für die
komplette Nutzungsdauer des Produktes auf!**

Der Stahlschrank.

C + P Möbelsysteme GmbH & Co. KG
Boxbachstraße 1
D-35236 Breidenbach (Germany)



www.cp.de



A 446990 20.11.2023 A



Inhalt

1. Allgemeines	3
2. Zugelassenes Montagepersonal	3
3. Persönliche Schutzausrüstung.....	4
4. Werkzeug und Hilfsmittel	4
5. Sicherheit.....	5
6. Vorgaben zum Aufstell-Ort und bauseitigen Anschlüssen.....	7
7. Montage	8
8. Wartung.....	13
9. Umgang mit Akkus und Batterien.....	13
10. Entsorgung	14
11. Sicherheitshinweise für den Betreiber	15



1. Allgemeines

Herzlichen Glückwunsch zum Erwerb eines C + P SmartLocker. Lesen Sie bitte alle mitgelieferten Anleitungen und Hinweise, bevor Sie den SmartLocker Montieren.

Bewahren Sie diese Anleitungen an einem sicheren Platz auf, um sie auch in Zukunft zu finden oder diese auch anderen Monteuren zur Verfügung stellen zu können. Verwenden Sie die Produkte nur bestimmungsgemäß und unter Berücksichtigung aller Hinweise in dieser und den gesonderten Anleitungen zur Betrieb (Nutzung) und Reinigung.

2. Zugelassenes Montagepersonal

Wir empfehlen, die Montage durch geschultes Fachpersonal, bzw. durch ein Fachunternehmen durchführen zu lassen. Dieses Montagepersonal verfügt über die erforderlichen Qualifikationen und Fähigkeiten, um die Montagearbeiten fachgerecht durchzuführen

Handwerker, Elektriker mit Ausbildung und ausreichender Erfahrung



3. Persönliche Schutzausrüstung

Entsprechend den Vorgaben ist im Rahmen der Montage die entsprechende Schutzausrüstung (z.B. Schutzkleidung, Arbeitshandschuhe, Schutzbrille, Sicherheitsschuhe) zu tragen.

4. Werkzeug und Hilfsmittel

Entsprechend den Vorgaben des Herstellers kann die Montage und Inbetriebnahme mit den hier üblichen Mitteln und dem dafür geeignetem Werkzeug erfolgen, wie z.B. Hebe- und Transporthilfsmitteln, Wasserwaage, Lasermessgerät, ...



5. Sicherheit

Das Produkt C+P SmartLocker darf nur in technisch einwandfreiem Zustand und unter Beachtung der Bedienungsanleitung benutzt und bedient werden.

Der Benutzer des Produktes C+P SmartLocker verpflichtet sich, die Sicherheitsvorschriften und Warnhinweise in dieser Bedienungsanleitung stets zu beachten.

Ergänzend zur Bedienungsanleitung sind die allgemeingültigen sowie die örtlichen Regelungen zur Unfallverhütung und zum Umweltschutz vom Besitzer bereitzustellen und zu beachten.

Bei falschen Montage-, Instandhaltungs- und Reparaturarbeiten ist Beschädigung am Produkt möglich.

Nur entsprechend qualifiziertes Personal einsetzen.

Bezüglich der allgemeine Sicherheit muss das Montagepersonal selbstständig und eigenverantwortlich besonders folgende Punkte beachten:

+ Verletzungsgefahren:

- an scharfen Kanten
- Quetschgefahr
- Rutschgefahr

Elektrische Sicherheit



Ein Missachten der Hinweise zur elektrischen Sicherheit kann Brände, schwere Verletzungen oder den Tod durch Stromschlag zur Folge haben:

- + Das Produkt darf nur an Anschlüssen betrieben werden, die mit einem Fehlerstromschutzschalter (RCD) abgesichert sind. Es ist sicherzustellen, dass das elektrische System mit einer 230V Stromversorgung verbunden ist, die einen Schutzleiter besitzt. Bei der Handhabung und Verlegung der elektrischen Leitungen ist darauf zu achten, dass Beschädigungen, Quetschungen, Zugspannungen oder andere mechanische Einflüsse ausgeschlossen werden. Das Produkt nicht in die Nähe von entzündlichen Flüssigkeiten oder Gasen bringen.
- + Vor jegliche Arbeiten, Demontagen oder Transporten der Schrankanlage, muss zwingend die Stromversorgung zuvor unterbrochen werden.
- + Beurteilung der Sicherheit muss durch eine Elektrofachkraft erfolgen.

6. Vorgaben zum Aufstell-Ort und bauseitigen Anschlüssen

Indoor SmartLocker

Fläche:

- + Ebener, fester Untergrund, Trocken, Größe entsprechend der Schrankanlage wählen, Wandseitige Montage bezüglich der notwendigen Kippsicherheit wird empfohlen.

Deckenhöhe:

- + Mindestens 30 cm höher als die Schrankanlage

Stromanschluss:

- + Eine mit Fehlerstromschutzschalter (RCD) abgesicherte Steckdose in unmittelbarer Nähe des SmartLockers.

Outdoor SmartLocker

Fläche:

- + Standicherheit bei Windlasten (WZ 1-3)
Bei der Aufstellung unserer SmartLocker-Anlagen in den Windlastzonen 1, 2, und 3 empfehlen wir eine Beton-Fundament-Platte mit folgenden Merkmalen:
 - Dicke: 25 cm, Tiefe: 60 cm, Breite wie Schrankanlage
 - Betongüte: C20/25 plane und eben Fläche, als gegossene
- + Für die Aufstellung in der Windlastzone WZ 4 muss eine individuelle Berechnung durchgeführt werden
- + Ebene und waagerechte Auflager, beispielsweise als gegossene Beton-Fundament-Platte, frostsicher, Höhenunterschied max. 10 mm
- + Verschraubung mit Schwerlastdübel „FISCHER Bolzenanker 4-8 x FAZ II 12 R“, Zuglast 1.000 N (optionale Anpassungen an erhöhte Wind-Lasten)
- + das Oberflächen-Wasser muss so abgeführt werden, so dass die Anlage unter gewöhnlichen Bedingungen, auch bei starken Regenfällen, nicht im Wasser steht. Bei extremen Bedingungen darf der Wasserstand temporär max. 50 mm betragen

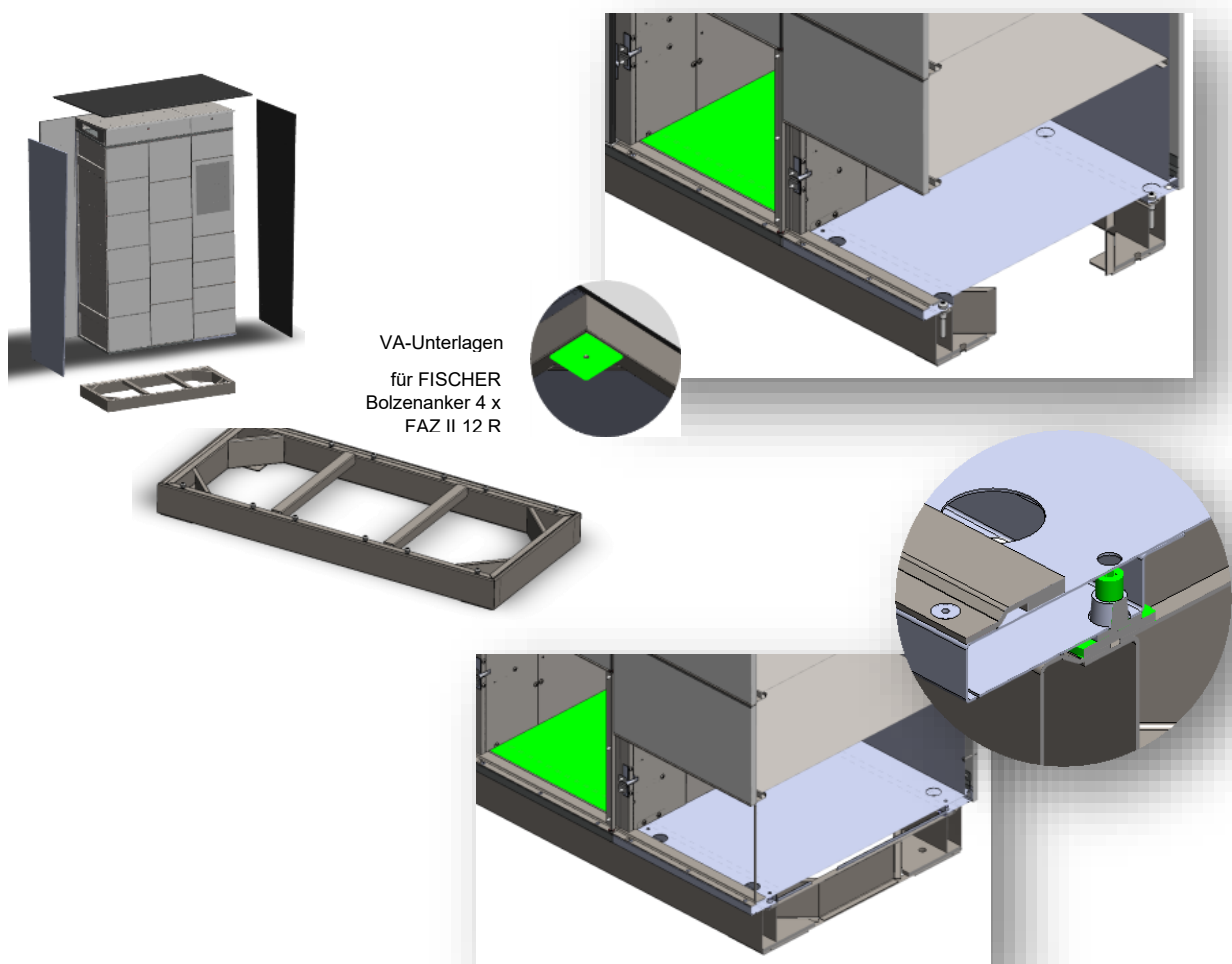
Stromanschluss:

- + der Stromanschluss muss immer 100 mm von den Außenkanten des Sockels innerhalb des Schrankes nach oben gehen, mittig der Anlage
- + der Stromanschluss muss mit einem Fehlerstromschutzschalter (RCD) abgesichert sein. Kabellänge 2 m, Anschluss 3x 1,5 mm² zum Anschluss an eine mitgelieferten GST 18-BUCHSE.

Internetanbindung:

Die Datenleitung muss immer 100 mm von den Außenkanten des Sockels innerhalb des Schrankes nach oben gehen, vorzugsweise mittig der Anlage. Die Datenleitung muss eine Länge von min. 2m haben und am Ende ein RJ45 Stecker alternativ: ausreichend guten WLAN oder Mobile Daten (4G) Empfang.

7. Montage

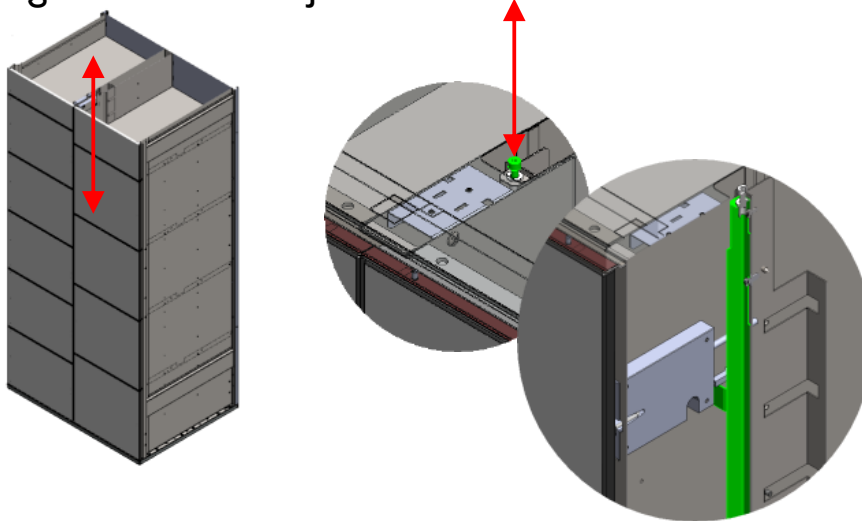


Montage Schrank-Anlage (Indoor und Outdoor SmartLocker)

1. **Sockel ausrichten und fest verschrauben**
+ Sockel-Baugruppe wird durch Unterlegen ausgerichtet (+/- 1 mm)
2. **Technik-Schrank aufstellen, ausrichten und leicht fixieren**
+ feste Verschraubung über Schwerlast-Dübel gemäß Vorgaben
3. **Fächer-Schrank aufstellen und untereinander verschrauben**
+ beginnend mit dem TECHNIK-Schrank
+ Vormontage per Verschraubung in Sockel
+ bei eingedrehten Nivellierung-Schrauben
4. **Kabelverlegung bis zum Anschluss im Technikfach**
5. **Verschraubung Schränke auf Sockel fest verschrauben**
+ Schrankverbindung und Planheit der Fronten sicherstellen
6. **Rückwandblenden montieren**
7. **Dach und Seitenverblendungen montieren und fixieren**
8. **Finale - Fein-Nivellierung** (gleiche Spaltbildung der Fronten) kann per Fixierung auf dem Sockel erfolgen

Mechanische Notöffnung

- Überprüfung der Funktion je Abteil

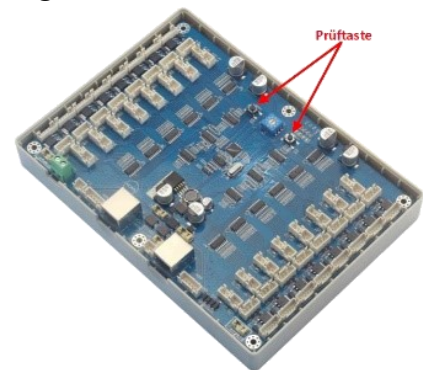


Verkabelung und Anschluss der Schlösser

- gemäß separatem beiliegenden Kabelplan
 - SmartHUB muss im Installationsdach des mittleren Schrankes sitzen
 - Überprüfung der Schloss-Funktion über die Tasten am HUB

1. Schrank auf ebenen Untergrund aufstellen
2. Alle Fachtüren Schließen
3. Notriegelungshebel betätigen und prüfen, ob sich alle Türen sauber und leicht öffnen
4. Alle Fachtüren Schließen
5. SmartHub Netzteil ans Stromversorgung Anschließen
6. Prüftasten am SmartHub betätigen und beobachten ob alle Türen sauber öffnen (diesen Vorgang 2x)

- alle anderen Komponenten im Technik-Fach
 - Anschlüsse bei OUTDOOR nur im Technik-Fach
 bei INDOOR im Schrägdach



Technik- und Display-Schrank

+ Inbetriebnahmen der Software und Hardware

Funktionen der Schrankanlage

+ separate Anleitung von der Software

Sicherheits-Anforderungen

- + Das Produkt C+P SmartLocker kann von Kindern ab 8 Jahren sowie von Personen mit verringerten physischen, sensorischen oder mentalen Fähigkeiten oder Mangel an Erfahrung und Wissen benutzt werden, wenn:
 - sie beaufsichtigt werden
 - sie des sicheren Gebrauchs unterwiesen wurden
 - sie die potentiellen Gefahrensituationen erkennen und verstehen
- + Kinder dürfen nicht mit dem C+P SmartLocker oder mit dessen Bestandteilen spielen
- + die Verwendung oder den Gebrauche mit jeglicher Art von Lebewesen ist untersagt
- + Elektrische Installation und Prüfung gemäß den geltenden Vorschriften
- + Beim Schließen der Tür darauf achten, dass keine Finger beim Schließen der Tür eingeklemmt werden können. Dazu die Tür nicht im Türrahmenbereich anfassen, sondern mit der flachen Hand auf der Türfläche die Tür einrasten
- + Da die Schrankanlagen (insbesondere die Oberflächen) sich durch äußere Einflüsse aufheizen können, muss bei oder nach Hitzephasen oder direkten Sonneneinstrahlungen beim Berühren der Oberflächen (z. B. der Türen) mit heißen oder deutlich wärmeren Oberflächen gerechnet werden
- + Damit das Öffnen und Schließen der Türen der Fächer nicht behindert wird, insbesondere auch die Kinderschutzfunktion, lassen Sie nichts vor der Tür eines Faches stehen oder liegen! Auch nicht, während Sie gegebenenfalls mehrere Fächer nacheinander befüllen
- + Nur Gegenstände mit passenden Abmaßen in ein Faches legen, d. h. die Gegenstände bzw. Pakete dürfen auf keinen Fall mit Gewalt hineingeschoben bzw. gequetscht werden.
- + Das für das jeweilige Fach maximal zulässige Gewicht unbedingt beachten. Die maximal zulässige Belastung darf 40 kg nicht übersteigen.

- + Um Sach- und Personenschäden zu vermeiden, dürfen keine leicht entzündlichen oder explosiven Gegenstände (z. B. Akkus, Spraydosen) in die Fächer gelegt werden, außer diese sind speziell dafür geeignet und ausgewiesen.
- + Verderbliche Gegenstände, insbesondere auf Umwelteinflüsse leicht reagierende Gegenstände, sollten nur dann in einem Fach gelegt werden, wenn sichergestellt ist, dass diese zeitnah abgeholt werden. + Achten Sie bitte weiterhin darauf, dass keine Flüssigkeiten in die elektrische Ausrüstung des Schrankes eintreten
- + Insbesondere ist sicherzustellen, dass das Produkt gegen Kippen gesichert wird
- + Keine Personen oder Tiere in einem Schrankfach einschließen! Auch nicht nur zum Spiel oder Spaß!
- + Es besteht Einschluss- und Erstickungsgefahr. Lassen Sie Kinder nicht mit der Schrankanlage spielen!



Reinigung und Pflege

+ wie in den ALLGEMEINEN PRODUKTINFOMATIONEN



CE-KENNZEICHNUNG

+ nicht notwendig, da alle Bauteile entsprechend der Verwendung verbaut sind

8. Wartung

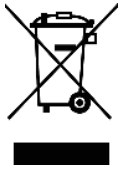
In Abhängigkeit von der Häufigkeit und Art der Verwendung ist das Produkt auf einen einwandfreien Zustand und die elektrische Sicherheit zu überprüfen. Insbesondere sind die Anschlussleitungen, und die übrigen elektrischen Komponenten auf Beschädigungen zu prüfen. Möbel mit elektrischer Installation sind entsprechend den Unfallverhütungsvorschriften und den allgemein anerkannten Regeln der Technik zu überprüfen. Dazu sind Sicht- und Funktionsprüfungen, beispielsweise nach DGUV 3, durchzuführen. Beschädigungen an den elektrischen Komponenten sind durch eine Elektro-Fachkraft zu beseitigen.

9. Umgang mit Akkus und Batterien

Akkus und Batterien können auslaufen oder explodieren. Die in ihnen enthaltenen giftigen oder ätzenden Stoffe können freigesetzt werden. Dadurch können erhebliche Sach-, Gesundheits- und Personenschäden verursacht werden!

- + Laden Sie niemals Batterien auf!
- + Laden Sie die Akkus nur mit Ladegeräten auf, die vom Hersteller des Akkus oder des Gerätes empfohlen werden.
- + Verwenden Sie nur die für das Elektrogerät vorgesehenen Akkus / Batterien.
- + Halten Sie unbenutzte Akkus / Batterien fern von Metallgegenständen, die einen Kurzschluss der Kontakte verursachen könnten.
- + Öffnen, zerlegen, durchstechen, ändern und werfen Sie Akkus / Batterien nicht und setzen Sie diese keinen unnötigen Stößen aus.

10. Entsorgung



Dieses Produkt darf nicht als Hausmüll entsorgt werden.

Bitte das Produkt über das dafür vorgesehene Rücknahmesystem entsorgen.

11. Sicherheitshinweise für den Betreiber



- + **Produkt nur an eine mit Fehlerstrom-Schutzschalter abgesicherte elektrische Installation anschließen**
- + **Keine Verlängerungskabel / Mehrfachverteiler verwenden**
- + **Anschlusskabel auf Beschädigungen überprüfen**
- + **Kabel gegen mechanische Belastung schützen, Stolperfallen vermeiden**
- + **Produkt von entzündlichen Flüssigkeiten und Gasen fernhalten**
- + **Regelmäßige Sicherheitsprüfungen z.B. gem. DGUV-3 am Produkt durchführen**

