

# SAG Smart Access

## LS 300

### Elektronisches RFID Schrankschloss

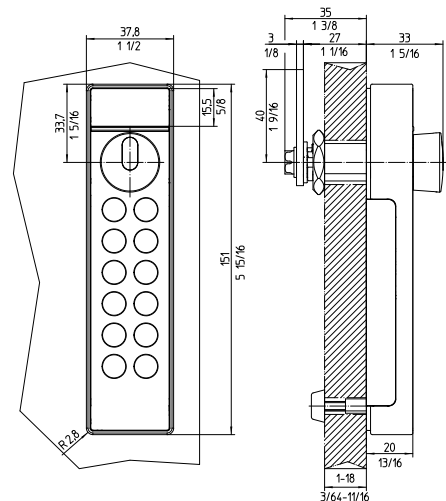


## Facts im Überblick

- Schnelle und einfache Nachrüstung ohne Verkabelung
- Flexible Einbaurichtung
- Unterschiedliche Hebel
- Schrankstatusanzeige durch den Drehknopf
- Mechanische Verriegelung mit automatischer Öffnung
- Freie Schrankwahl oder feste Zuordnung
- Intelligentes Batteriemanagement
- Vielseitige Zeitfunktionen



## Identifikationsmöglichkeiten



# SAG Smart Access

## LS 300

---

### Funktionsübersicht

Betätigungsart	RFID
PIN-Code Länge	Keine
RFID-Technologien	MIFARE Classic und DesFire ISO14443A (13,56MHz) Weitere ISO14443A Transponder im UID Modus
BLE-Technologien	Keine
Master-Funktionen	MasterKey (Transponder)
Betriebsart	Freie Schrankwahl und feste Zuordnung
Zeitfunktionen	Nutzungsdauer (0 - 99 Stunden) Fester Zeitpunkt, der im Schloss hinterlegt ist Gültigkeitsende des Keys
Programmierung	Programmierung über die LockManager Software, Datenübertragung per Systemkarten oder Communicator Alternativ: Programmierung über Programmierset (mit eingeschränktem Funktionsumfang)
Sonderfunktionen	Nutzung in Verbindung mit CyberNet Software möglich

---

### Technische Daten

Anzeige Elemente	4 x LED (grün, rot)
Akustische Meldung	Signalgeber
Batterie	Batteriepack: 3 x Alkali-Zellen (AAA)
Batterielebensdauer*	ca. 3 Jahre oder 25.000 Betätigungen
Temperaturbereich Funktion	0 bis +60 C
Temperaturbereich Lagerung	-15 bis +70 C
Relative Luftfeuchte 1	0 - 90 % nicht kondensierend
Schutzart	für den geschützten Innenbereich
Gewicht	ca. 300g
Gehäuseabmaße (H x B x T)	151 mm x 38 mm x 33 mm
Farbe Gehäuse	ähnlich RAL 9006 (weißaluminium)
Farbe Blende	schwarz oder weiß
Türstärke	1 bis 18 mm (Sonderlösung bis 22 mm)

Hinweis: \* Bitte beachten Sie die Hinweise zur Batterielebensdauer im Handbuch

