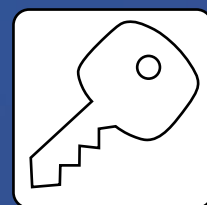




Ergo-Lock von C + P

Mechanisches Schließsystem.



Technische Daten



Elegantes Design, ergonomisch für optimale Bedienbarkeit



Nach Entnahme sperriger Güter: einfach zudrücken



Gute Bedienbarkeit auch mit Handschuhen

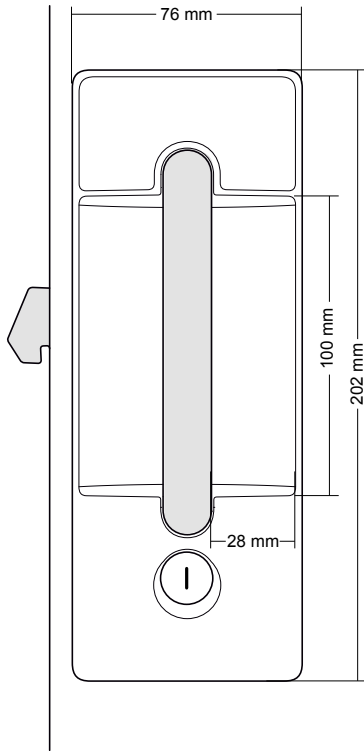
Schlossfamilie Ergo-Lock

Die Schlossfamilie Ergo-Lock bietet eine hochwertige Optik – aktuell und zeitgemäß. Sie passt zu jedem Raum und macht Ihren Schrank unverwechselbar. Der patentierte Mechanismus des Schlosses erlaubt es, den Schrank zum Schließen einfach zuzudrücken. So wird die leichte Bedienung auch bei „vollen Händen“ ermöglicht. Mit Gleichschließungen und vielen weiteren flexiblen Details bleiben Sie auch in Zukunft offen für Veränderungen und gewinnen parallel Investitionssicherheit.

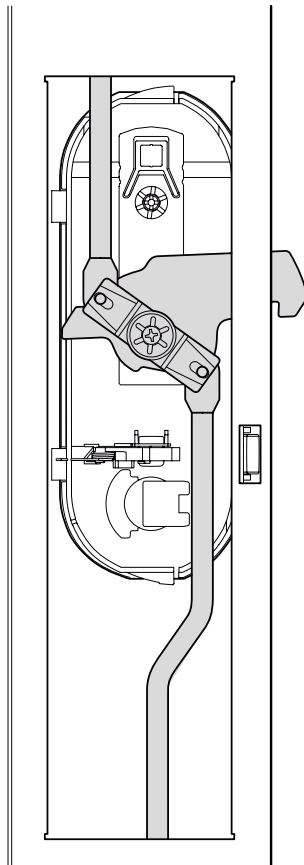
Im gleichen Design können Sie je nach Sicherheitsbedarf statt Schlüssel lieber PIN-Code oder Transponder verwenden. Die PIN- und RFID-Version des Ergo-Lock bietet als vollwertiges elektronisches Offline-Schloss alles auf dem neuesten Stand der Technik.

Das bietet das Ergo-Lock

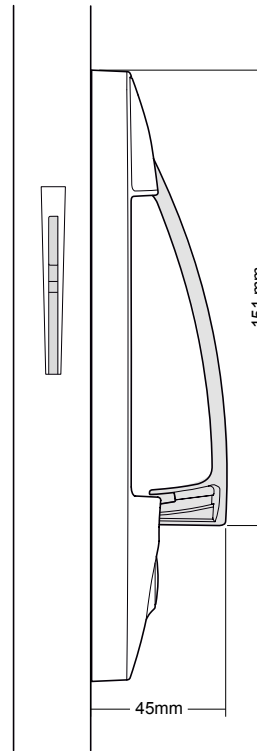
- + Elegantes Erscheinungsbild – schmale Kanten sorgen für ein durchgängiges Design und passen optimal zur Form von Flügeltürenschränken.
- + Ergonomische Einhandbedienung – Öffnung durch natürliche, fließende Bewegungen. Einfach nach vorne ziehen und öffnen, für Rechts- und Linkshänder gleichermaßen geeignet. Angenehme Bedienung mit Handschuhen durch großzügige Griffmulde.
- + Sichere Dreipunktverriegelung – verhindert einfaches Aufhebeln des Schrankes.
- + Nach Entnahme: einfaches Zudrücken mit dem Ellenbogen – auch wenn keine Hand frei ist.
- + Wechselkernzylinder für einfaches Umrüsten des Schrankes.
- + Einfaches Nachrüsten bereits vorhandener Schränke auf Ergo-Lock PIN oder RFID möglich.



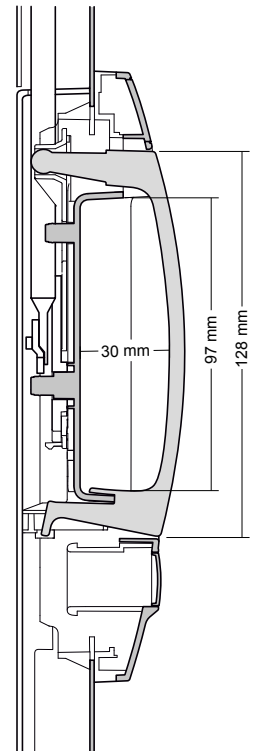
Einfache Einhandbedienung möglich



Sicherer Drei-Riegel-Verschluss



Großzügige Griffmulde für optimale Bedienbarkeit, auch mit Handschuhen



Auf einen Blick

Verriegelung	mechanische Dreifach-Verriegelung (Drei-Riegel-Verschluss)
Aufbruchwiderstands-Fähigkeit	DIN 4547-2, Klasse C
Gehäusematerial	Oberschale ASA, Unterschale PA6GF30
Farbe	Schwarz, Griff matt vernickelt
zul. Umgebungstemperatur/-feuchtigkeit	Betriebstemperatur 5° – 40°C

Allgemeine Informationen zu diesem Prospekt:

Diese Veröffentlichung dient der Information. Sie ist kein Angebot im rechtlichen Sinne und richtet sich ausschließlich an Geschäftskunden. Alle Artikel werden ohne die ggf. abgebildeten Dekorationen geliefert. Die Marken- und Produktrechte von ggf. in den Dekorationen erkennbaren Markenartikeln liegen beim jeweiligen Hersteller. Die angegebenen Abmessungen sind Ca.-Abmessungen und können nach oben und unten abweichen. Konstruktionsänderungen, Veränderungen des Sortiments und der Lieferfähigkeit, Änderungen der Farb-, Stoff- und Dekorpaletten sowie ggf. eingeschränkte Express-Verfügbarkeit (z.B. bei größeren Stückzahlen pro Modell oder Auftrag) behalten wir uns vor. Änderungen von Preisangaben, z.B. aufgrund von Irrtum, Material- oder Rohstoffverteuerung sind ebenfalls vorbehalten. Es gelten unsere Allgemeinen Geschäftsbedingungen (siehe www.cp.de/agb).

Ausgabe: 2024/01 – Gültig ab 01.01.2024 bis zum Erscheinen einer neuen Ausgabe.

Herausgeber / Copyright: C + P Möbelsysteme GmbH & Co. KG – www.cp.de

C + P Möbelsysteme GmbH & Co. KG
Boxbachstr. 1
35236 Breidenbach
Deutschland

T +49 (0)6465 919-330
vertrieb@cp.de
www.cp.de



Zum Ergo-Lock →