

ERGO-LOCK 4.0 PIN



TECHNISCHE DATEN



Elegantes Design, ergonomisch für optimale Bedienbarkeit



Nach Entnahme sperriger Güter: einfach zudrücken



Optische Funktionsrückmeldung

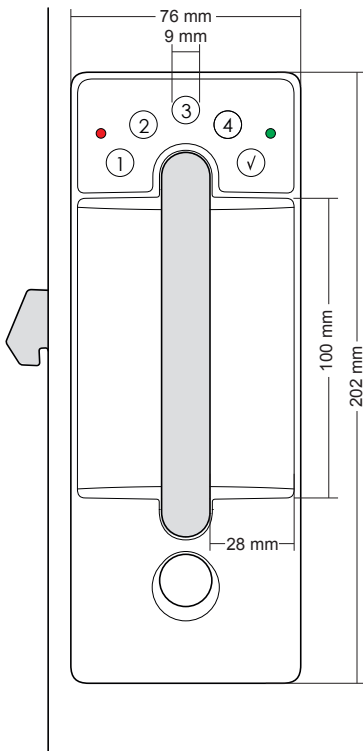
SCHLOSSFAMILIE ERGO-LOCK 4.0

Die Schlossfamilie Ergo-Lock 4.0 bietet hochwertige Optik – aktuell und zeitgemäß. Sie passt zu jedem Raum und macht Ihren Schrank unverwechselbar. Der patentierte Mechanismus des Schlosses erlaubt es den Schrank zum Schließen einfach zuzudrücken. So wird die leichte Bedienung auch bei „vollen Händen“ ermöglicht. Wechselkernzylinder, nachträglicher Austausch, Gleichschließungen – Ergo-Lock ist flexibel! So bleiben Sie auch in Zukunft offen für Veränderungen und gewinnen Investitionssicherheit.

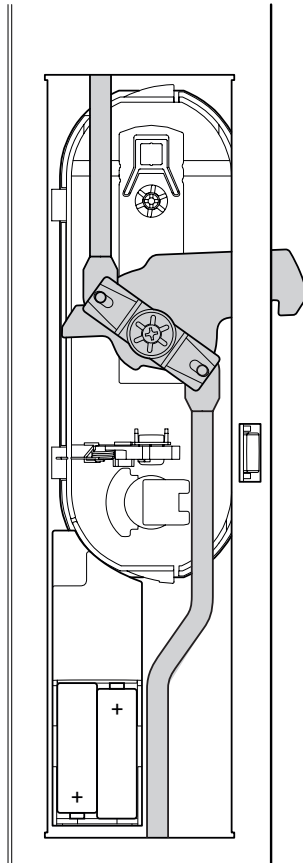
Im gleichen Design können Sie je nach Sicherheitsbedarf statt Schlüssel lieber PIN-Code oder Transponder verwenden. Die PIN und RFID Version des Ergo-Lock 4.0 bietet als vollwertiges elektronisches Offline-Schloss alles auf dem neuesten Stand der Technik. Der Einbau und mech. Schließfunktion der drei Schlossvarianten sind miteinander kompatibel.

DAS BIETET ERGO-LOCK 4.0 PIN

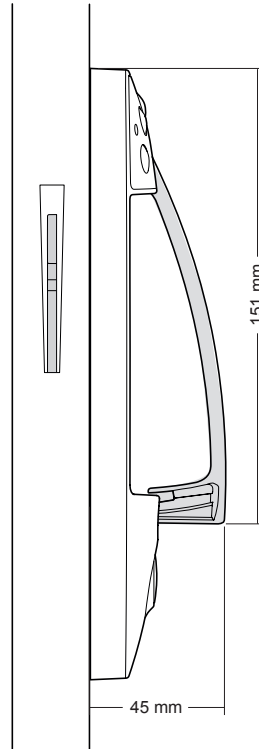
- Elegantes Erscheinungsbild - schmale Kanten sorgen für ein durchgängiges Design und passen optimal zur Form von Flügeltürenschränken.
- Ergonomische Einhandbedienung - Öffnung durch natürliche, fließende Bewegungen. Einfach nach oben ziehen und öffnen, für Rechts- und Linkshänder gleichermaßen geeignet. Angenehme Bedienung mit Handschuhen durch großzügige Griffmulde.
- Sichere Dreipunktverriegelung - verhindert einfaches Aufhebeln des Schrankes.
- Nach Entnahme: einfaches Zudrücken mit dem Ellenbogen - auch wenn keine Hand frei ist.
- Schlüssellose Identifikation und Nutzung - einfach per Eingabe eines PIN-Codes. Die optische Funktionsrückmeldung sendet ein Signal für die Nutzungsberechtigung (grün) oder die Nutzungsablehnung (rot).
- Die großen, gewölbten Ziffern lassen sich „erfühlen“ und ermöglichen eine optimale Bedienung für verschiedenste Nutzer.
- Selbst bei einer niedrigen Schrankhöhe kann das PIN-Code-Schloss komfortabel von oben bedient werden - ganz ohne bücken.



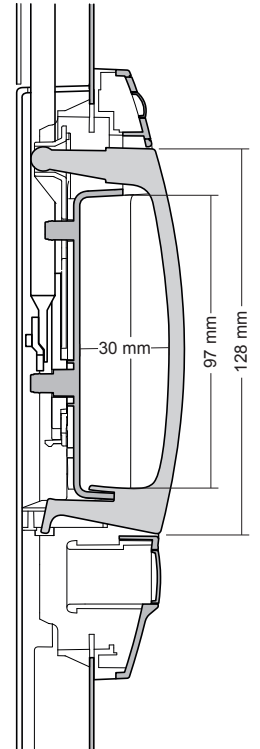
Optische Funktionsrückmeldung



Sicherer Drei-Riegel-Verschluss



Großzügige Eingriffmulde für optimale Bedienbarkeit, auch mit Handschuhen



AUF EINEN BLICK:

Energieversorgung	Batterietyp: 2x AA Mignonzelle, Alkaline 1,5V
Batterielebensdauer	ca. 3 Jahre/30.000 Betätigungen bei Raumtemperatur
Signalgeber optisch	LED rot-grün
Verriegelung	mechanische 3fach Verriegelung mit motorischer Riegelarretierung
Aufbruchswiderstandsfähigkeit	DIN 4547-2, Klasse C
Gehäusematerial	Oberschale ASA, Unterschale PA6GF30
Farbe	Schwarz, Griff matt vernickelt
zul. Umgebungstemperatur/-feuchtigkeit	Betriebstemperatur 5° – 40°C, bei 30% bis 80% relativer Luftfeuchte, nicht kondensierend Lagerungstemperatur -25 °C bis + 70 °C (ohne Batterien)
Zulassung	EN 55032:2015 EN 61000-6-2:2005 EN 61000-4-2:2009 EN 61000-4-3:2006 + A1:2008 + A2:2010 EN 62368-1:2014 + AC:2015 + A11:2017

ANFRAGE

Ansprechpartner

E-Mail

Telefon

Unterschrift

Firma

Knd.-Nr. (falls vorhanden)

Straße

PLZ/Ort