

ERGO-LOCK 4.0



# TECHNISCHE DATEN



Elegantes Design, ergonomisch für optimale Bedienbarkeit



Nach Entnahme sperriger Güter: einfach zudrücken



Gute Bedienbarkeit auch mit Handschuhen

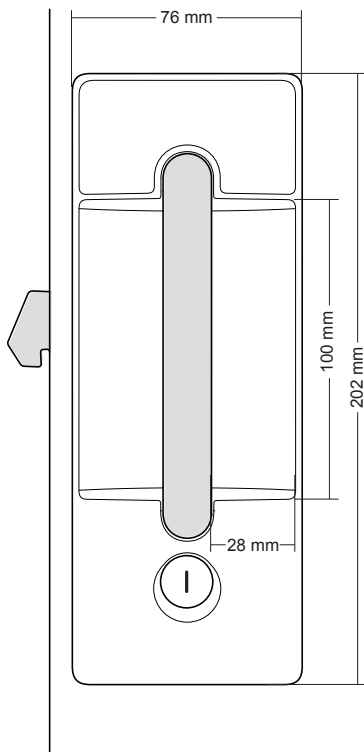
## SCHLOSSFAMILIE ERGO-LOCK 4.0

Die Schlossfamilie Ergo-Lock 4.0 bietet hochwertige Optik – aktuell und zeitgemäß. Sie passt zu jedem Raum und macht Ihren Schrank unverwechselbar. Der patentierte Mechanismus des Schlosses erlaubt es den Schrank zum Schließen einfach zuzudrücken. So wird die leichte Bedienung auch bei „vollen Händen“ ermöglicht. Wechselkernzylinder, nachträglicher Austausch, Gleichschließungen – Ergo-Lock ist flexibel! So bleiben Sie auch in Zukunft offen für Veränderungen und gewinnen Investitionssicherheit.

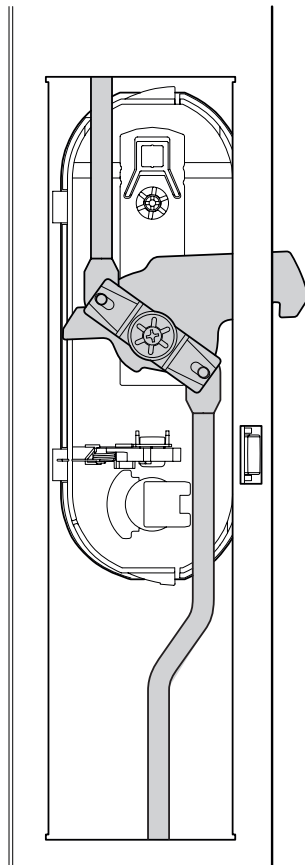
Im gleichen Design können Sie je nach Sicherheitsbedarf statt Schlüssel lieber PIN-Code oder Transponder verwenden. Die PIN und RFID Version des Ergo-Lock 4.0 bietet als vollwertiges elektronisches Offline-Schloss alles auf dem neuesten Stand der Technik.

## DAS BIETET ERGO-LOCK 4.0

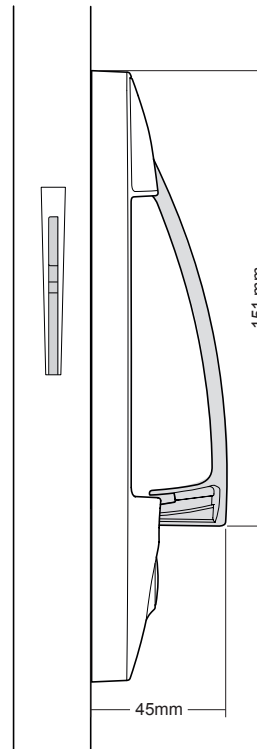
- Elegantes Erscheinungsbild - schmale Kanten sorgen für ein durchgängiges Design und passen optimal zur Form von Flügeltürenschränken
- Ergonomische Einhandbedienung - Öffnung durch natürliche, fließende Bewegungen. Einfach nach oben ziehen und öffnen, für Rechts- und Linkshänder gleichermaßen geeignet. Angenehme Bedienung mit Handschuhen durch großzügige Griffmulde.
- Sichere Dreipunktverriegelung - verhindert einfaches Aufhebeln des Schrankes
- Nach Entnahme: einfaches Zudrücken mit dem Ellenbogen - auch wenn keine Hand frei ist
- Wechselkernzylinder für einfaches Umrüsten des Schrankes
- Einfaches Nachrüsten bereits vorhandener Schränke auf Ergo-Lock 4.0 PIN oder RFID möglich, oder Umstellen auf RFID/PIN bei wechselnden Anforderungen



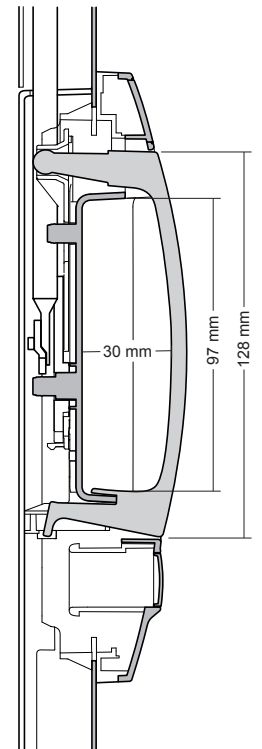
Einfache Einhandbedienung möglich



Sicherer Drei-Riegel-Verschluss



Großzügige Eingriffmulde für optimale Bedienbarkeit, auch mit Handschuhen



## AUF EINEN BLICK:

<b>Verriegelung</b>	mechanische dreifach Verriegelung (Drei-Riegel-Verschluss)
<b>Aufbruchswiderstandsfähigkeit</b>	DIN 4547-2, Klasse C
<b>Gehäusematerial</b>	Oberschale ASA, Unterschale PA6GF30
<b>Farbe</b>	Schwarz, Griff matt vernickelt
<b>zul. Umgebungstemperatur/-feuchtigkeit</b>	Betriebstemperatur 5° – 40°C

## HAUPTSCHLIESSANLAGE

### Ergo-Lock mit Hauptschließanlage

**8900-723** € 24,94/St. Bestellmenge

### Hauptschlüssel für Hauptschließanlage

**8900-7131** € 14,03/St. Bestellmenge

## GLEICHSCHLIESSUNG

### Schloss mit Gleichschließung

**8900-7211** € 22,86/St. Bestellmenge

## SCHLIESS-NR.

### Schloss mit Schließ-Nr. nach Wunsch längere Lieferzeit möglich

**8900-72199** € 27,53/St. Bestellmenge

## EINZEL-/ERSATZSCHLÜSSEL

### Einzel-/Ersatzschlüssel

**0004-11** € 9,35/St. Bestellmenge

### Einzel-/Ersatzschlüssel für Hauptschlüsselanlage

**0005-10** € 14,55/St. Bestellmenge

## ANFRAGE

Ansprechpartner .....

E-Mail .....

Telefon .....

Unterschrift .....

Firma .....

Knd.-Nr. (falls vorhanden) .....

Straße .....

PLZ/Ort .....